

Kod strony:
XC212129

GP-SR

Uszczelnienie ciśnieniowe

Zakres średnic:	do DN 3000
Max ciśnienie pracy:	0,25 MPa
Materiał docisku:	Stal kwasoodporna
-	1.4307, 1.4404, 1.4541
Materiał uszczelniający:	EPDM, NBR, SILIKON
Temperatura pracy:	EPDM (-30°C - +100°C)
-	NBR (-20°C - +90°C)
-	SILIKON (-55°C - +230°C)



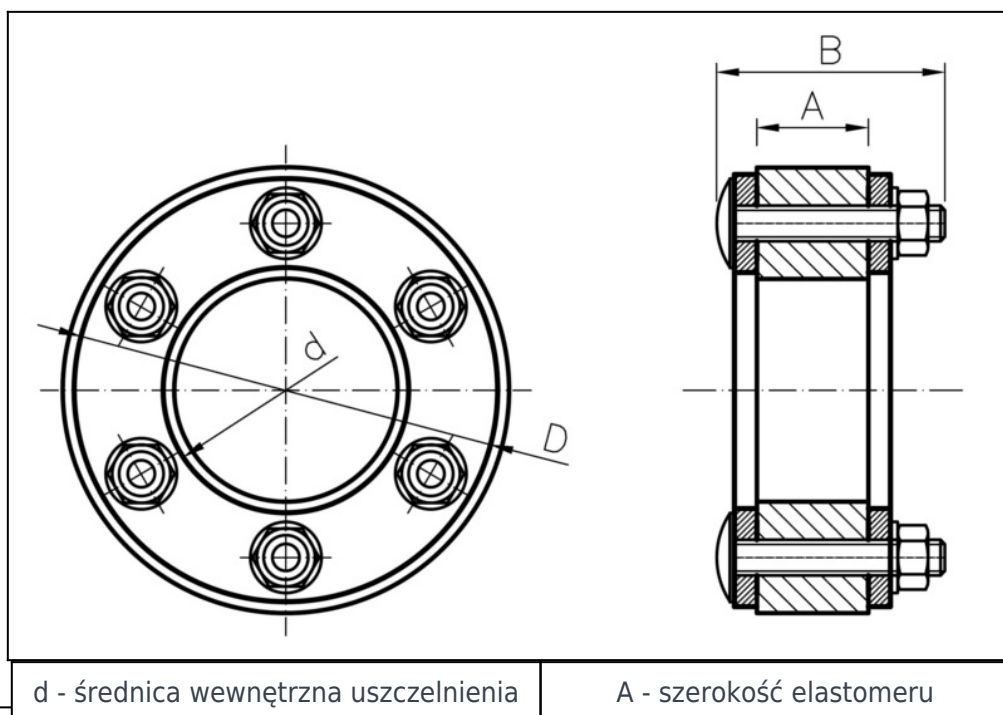
Uszczelnienie GP-SR jest częścią systemu GP-, uszczelnień przeznaczonych do wykonywania ciśnieniowych przejść szczelnych dla rur, przewodów oraz kabli, przechodzących przez wszelkiego rodzaju przegrody budowlane, zbiorniki betonowe oraz budowle hydrotechniczne. Uszczelnienie składa się z pierścienia elastomerowego oraz dwóch pierścieni dociskowych wykonanych ze stali kwasoodpornej.

Zastosowanie:

Uszczelnienie przeznaczone jest do uszczelniania przewodu rurowego lub kabla umieszczonego osiowo w otworze przegrody budowlanej. Uszczelnienie może być montowane do osadzonej tulei osłonowej lub bezpośrednio do wywierconego wiertnicą otworu w przegrodzie.

Przejścia tego typu mogą być stosowane dla rur stalowych, żeliwnych, PVC, PE, przewodów elektroenergetycznych, telekomunikacyjnych

Schemat:



d - średnica wewnętrzna uszczelnienia

A - szerokość elastomeru

D - średnica zewnętrzna uszczelnienia	B - szerokość całego uszczelnienia
---------------------------------------	------------------------------------

Wersje wykonania:

Lp.	Materiał uszczelniający	Materiał docisku	Dostępność
1	EPDM	Stal kwasoodporna 1.4307	na zamówienie
2	NBR	Stal kwasoodporna 1.4307	na zamówienie
3	SILIKON	Stal kwasoodporna 1.4307	*
4	EPDM	Stal kwasoodporna 1.4404	*
5	NBR	Stal kwasoodporna 1.4404	*
6	SILIKON	Stal kwasoodporna 1.4404	*
7	EPDM	Stal kwasoodporna 1.4541	*
8	NBR	Stal kwasoodporna 1.4541	*
9	SILIKON	Stal kwasoodporna 1.4541	*
* - dłuższy czas oczekiwania			

Uszczelnienie można wykonać w wersji dzielonej.

Zalety:

- uszczelnienia wykonywane są na zamówienie "pod wymiar",
- zapewnia szczelność do 0,25 MPa,
- zabezpiecza przed migracją cieczy, gazów i dymu,
- tłumi hałas,
- możliwość wykonania wersji dzielonej (do montowania na istniejącej rurze, kablu itd.),
- odchylenie kątowe osi rurociągu od osi otworu, nie może przekroczyć 2°.

Jak zamawiać:

Aby poprawnie zamówić uszczelnienie wymagane są następujące informacje:

- średnica wewnętrzna rury osłonowej lub otworu [mm],
- średnica zewnętrzna rury przewodowej [mm],
- materiał wykonania pierścieni dociskowych,
- rodzaj elastomeru,
- informacja czy uszczelnienie ma być wykonane jako dzielone (do uszczelniania istniejących rur).

Skład produktu

Materiał	Rodzaj	[szt]
Elastomer	EPDM, NBR, SILIKON	1
Blachy dociskowe	Stal kwasoodporna 1.4307, 1.4404, 1.4541	2
Śruba, szpilka	A 2, A 4	*
Nakrętka	A 2, A 4	*

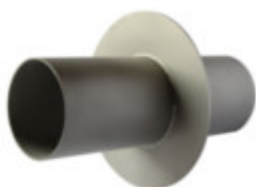
Materiał	Rodzaj	[szt]
Podkładka	A 2, A 4	*
* - w zależności od rozmiaru uszczelnienia		

Dokumenty:

Do produktu dostępne są następujące dokumenty dopuszczające do obrotu:

- Aprobata techniczna ITB - AT 15-6012/2012,
- Deklaracja zgodności.

Produkty uzupełniające

TULEJA OSŁONOWA - KS I

Tuleja z jednym kołnierzem

TULEJA OSŁONOWA - KS II

Tuleja z dwoma kołnierzami

TULEJA OSŁONOWA - KS III

Tuleja z trzema kołnierzami

TULEJA OSŁONOWA - WERSJE**SPECJALNE**

Wersja specjalna

