

Separatory zawieszin Separatory skrobi

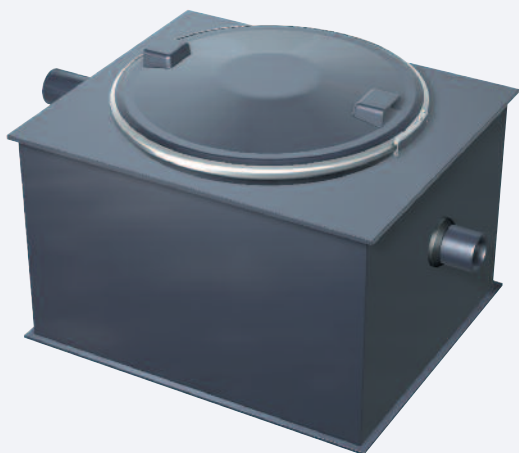


Separatory zawieszin
Separatory skrobi

Separator zawieszin NS 1 i NS 2

do swobodnego ustawienia w pomieszczeniach nieprzemarzających

Produkt



Nr art. 97 201/000

Opis produktu

Separator zawieszin KESSEL NS ...

z tworzywa sztucznego

Do ustawienia w pomieszczeniach nieprzemarzających z wymowanym osadnikiem (osadnikami) z tworzywa sztucznego, osłoną wlotu z tworzywa sztucznego i syfonem wylotowym, z pokrywą szczelną zapachowo.

Dopływ/odpływ DN do przyłączenia rur z tworzywa sztucznego DIN 19534.

Ciężar: kg

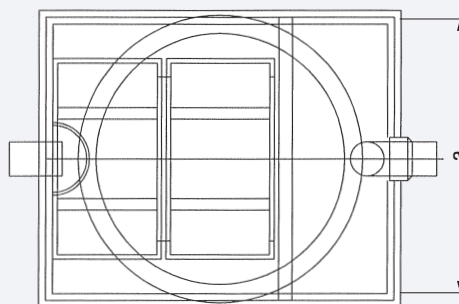
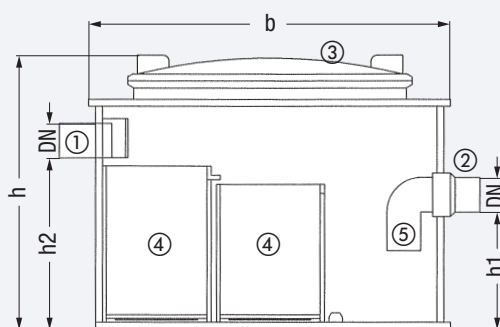
Produkt: KESSEL

Nr art.:

Dostawa: urządzenie w stanie kompletnym zmontowanym

Miejsce zabudowy	Wielk. nom.	Ciężar ok. kg	Nr art.	Zakres dostawy
do ustawienia w pomieszczeniach nieprzemarzających	NS 1 NS 2	15 kg 25 kg	97 201/000 97 202/000	Zbiornik z pokrywą i wymowanym osadnikiem (osadnikami) NS 1: 1 osadnik NS 2: 2 osadniki

Rysunek wymiarowy



Rys. pokazuje NS 2

- ① Dopływ
- ② Odpływ
- ③ Pokrywa
- ④ Osadnik
- ⑤ Syfon

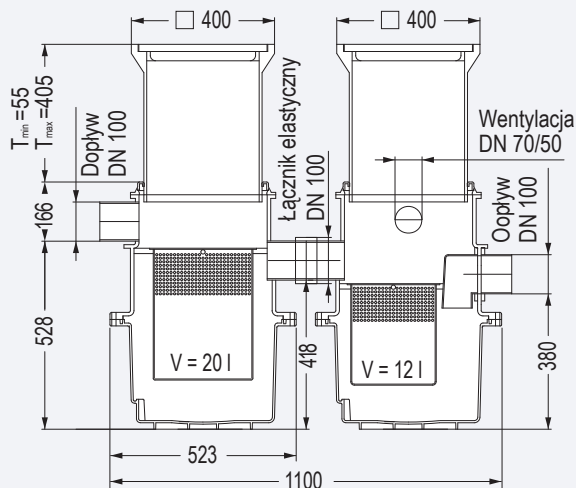
Wielk. nom.	DN	a	b	h	h1	h2	Pojemność osadnika (w l)
1	50	400	570	470	195	295	13
2	70	650	800	596	255	373	51

Separator zawieszin LW 400 NS 1 i NS 2 do swobodnego ustawienia w pomieszczeniach nieprzemarzających

Produkt



Nr art. 97 202/00A



Opis produktu

Separator zawieszin KESSEL LW 400 NS ...

odpowiada normie zakładowej KESSEL, z tworzywa sztucznego

Do zabudowy w ziemi, z wyjmowanym osadnikiem (średnica otworów 5 mm), z syfonem wylotowym.

Teleskopowa nasada z pokrywą klasy A/B/D, szczelna zapachowo.

Dopływ/odpływ DN 100 do przyłączenia rur z tworzywa sztucznego DIN 19534.

Ciężar: kg

Produkt firmy KESSEL

Nr art.:

Dostawa: urządzenie w stanie kompletnym zmontowanym

Opcje:

Dopływ/odpływ Da = 40, 50, 75 mm

Osadnik ze stali nierdzewnej o średnicy otworów:

3, 6, 8, 10, 12, 15 mm

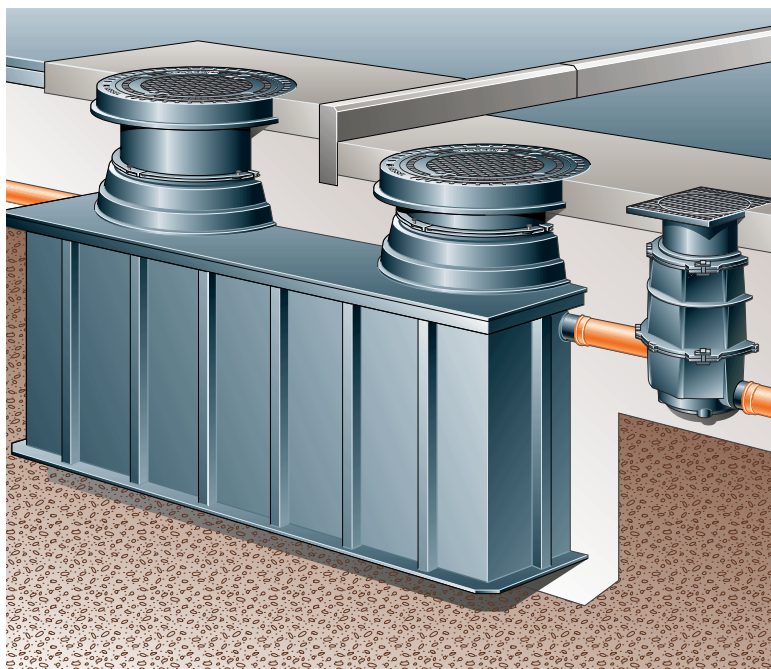
opcjonalnie sito drobne (wielkość oczek 1,0 mm)

Miejsce zabudowy	Wielkość	Ciężar ok. kg	Nr art. klasa A	Nr art. klasa B	Nr art. klasa D	Zakres dostawy
do zabudowy w ziemi	NS 1 NS 2	25 kg 45 kg	97 201/00A 97 202/00A	97 201/00B 97 202/00B	97 201/00D 97 202/00D	NS 1: 1 osadnik (12 l) wyjmowany NS 2: 1 osadnik (12 l) + 1 osadnik (20 l) obydwa wyjmowane

Separatory skrobi

do zabudowy w ziemi / do ustawienia w pomieszczeniach nieprzemarzających

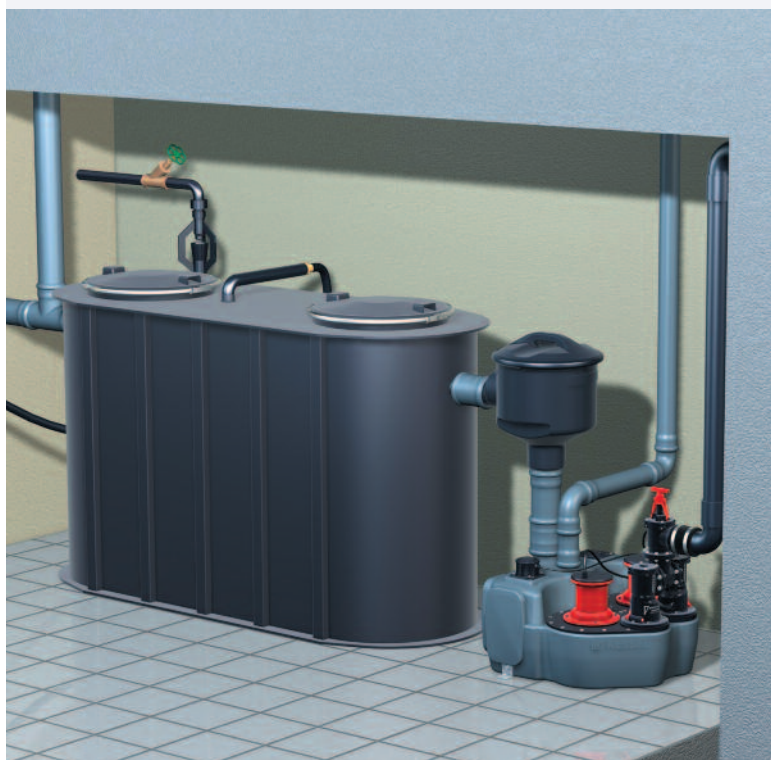
Produkt



Opis produktu

**Separator skrobi KESSEL
prostokątny
do zabudowy w ziemi**

Na zapytanie



**Separator skrobi KESSEL owalny
do swobodnego ustawienia**

Na zapytanie

