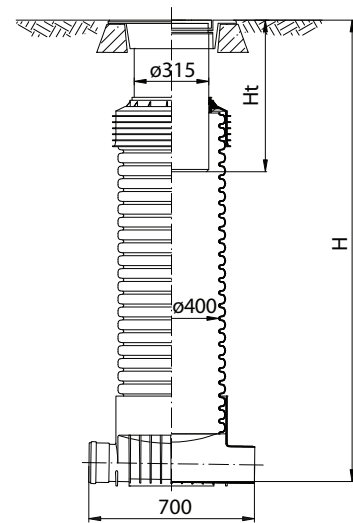


Elementy / Elements / элементы

**Weho 400/160-200
komin z rury WehoDuo ID**

 Właz teleskopowy / Telescopic
Телескоп

ht - wysokość teleskopu (800 mm)/ telescope height/ высота телескопа

hw - wysokość włazu + min. 50 mm/ top cover height + min. 50 mm/ высота отверстия + мин. 50 мм

H - wysokość studzienki od dna kolektora głównego/ chamber height from the main connection bottom / высота колодца от дна главного коллектора

L - długość rury wznoszącej kominą/ length of rising pipe/ высота несущей трубы

Zwieńczenie:

Właz teleskopowy lub stały.

Podłączenia:

systemy WehoTripla, PCW lub

WehoDuo ID (przy zastosowaniu złączki)

Komin z rury karbowanej WehoDuo ID

Top:

Telescopic or solid

Connections:

WehoTripla, PVC

and WehoDuo ID (reducers required)

Corrugated WehoDuo ID chimney

Верх:

Люк телескопический или перманентный

Подключение:

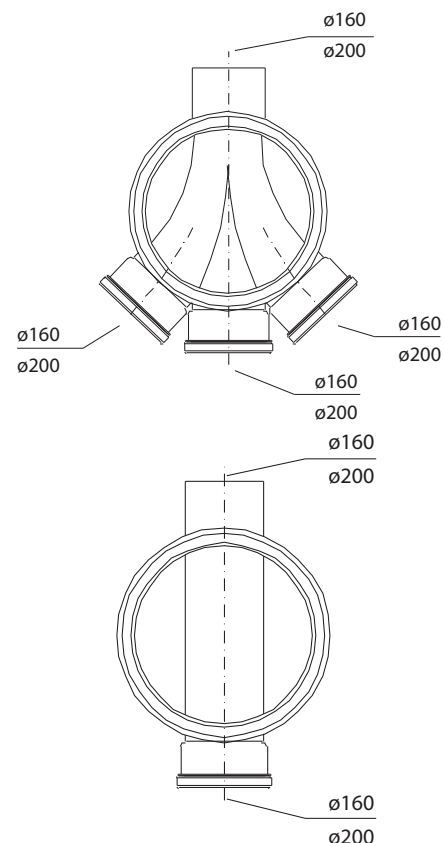
системы WehoTripla, ПВХ,

WehoDuo ID (с муфтами)

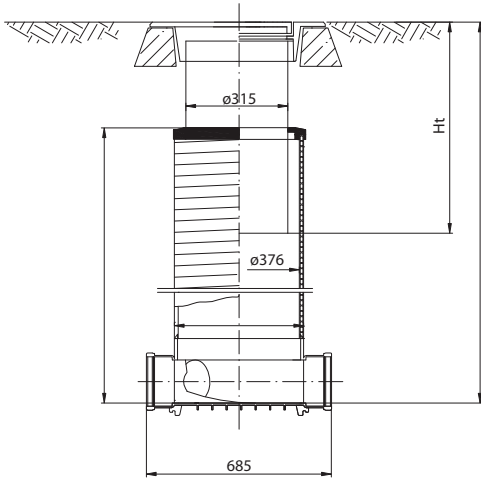
Труба WehoDuo ID

Weho 400	
Rozmiar kominy/ Teleskop/ Kolektor	Kineta
400/315/160	1+1
400/315/200	1+1
400/315/160	3+1
400/315/200	3+1
400/315/160	1+1
400/315/200	1+1
400/315/160	3+1
400/315/200	3+1
400/160*	1+1
400/200*	1+1
400/160*	3+1
400/200*	3+1
400/160*	1+1
400/200*	1+1
400/160*	3+1
400/200*	3+1

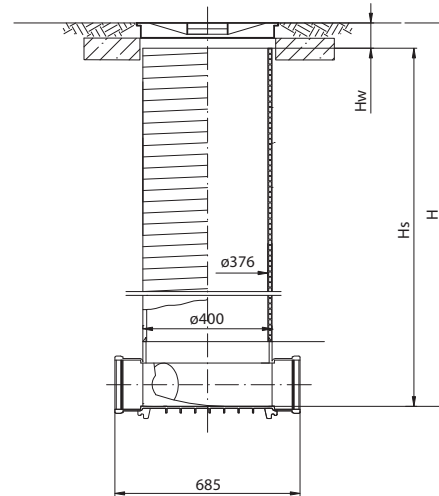
* Wersja bez teleskopu/without telescope /без телескопа



Weho 400/160-200 komin z rury Weholite



Właz stały / Solid
Перманентный люк



Właz teleskopowy / Telescopic
Телескоп

ht - wysokość teleskopu (800 mm)/ telescope height/ высота телескопа

hw - wysokość włazu + min. 50 mm/ top cover height + min. 50 mm/ высота отверстия + мин. 50 мм

H - wysokość studzienki od dna kolektora głównego/ chamber height from the main connection bottom / высота колодца от дна главного коллектора

Zwieńczenie:

Właz teleskopowy lub stały.

Podłączenia:

systemy WehoTripla, PCW lub WehoDuo ID (przy zastosowaniu złączki)
Komin z rury gładkiej Weholite

Top:

Telescopic or solid

Connections:

WehoTripla, PVC and WehoDuo ID (reducers required)
Weholite chimney

Верх:

Люк телескопический или перманентный

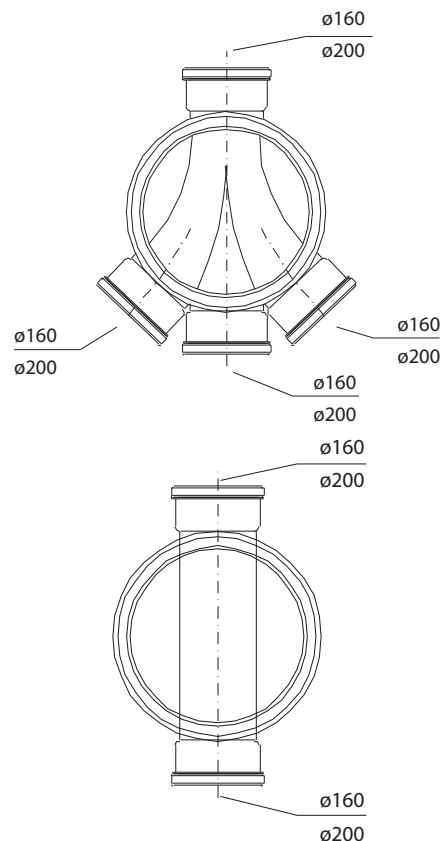
Подключение:

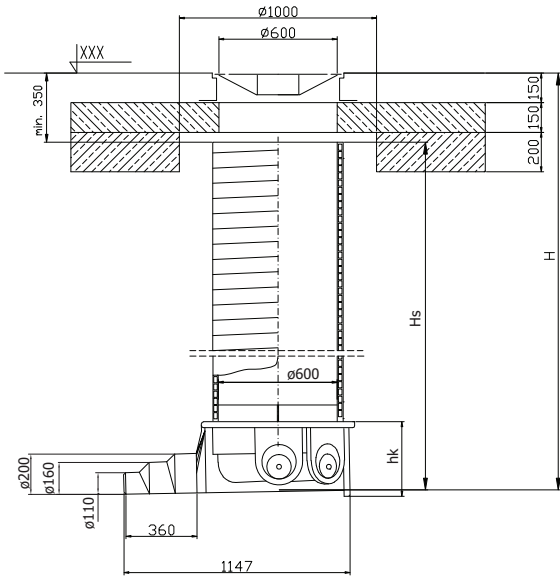
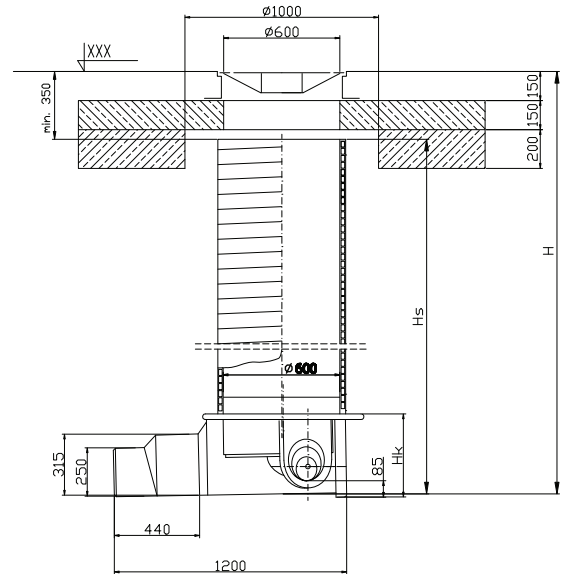
системы WehoTripla, ПВХ WehoDuo ID (с муфтами)
Труба Weholite

Weho 400

Rozmiar komina/ Teleskop/ Kolektor	Kineta	H	Hs
400/315/160	1+1	1800-2400	1700
400/315/200	1+1	1800-2400	1700
400/315/160	3+1	1800-2400	1700
400/315/200	3+1	1800-2400	1700
400/315/160	1+1	2300-2900	2200
400/315/200	1+1	2300-2900	2200
400/315/160	3+1	2300-2900	2200
400/315/200	3+1	2300-2900	2200
400/160*	1+1	1700	1700
400/200*	1+1	1700	1700
400/160*	3+1	1700	1700
400/200*	3+1	1700	1700
400/160*	1+1	2200	2200
400/200*	1+1	2200	2200
400/160*	3+1	2200	2200
400/200*	3+1	2200	2200

* Wersja bez teleskopu/without telescope/без телескопа



Weho 600/200-160-110

Weho 600/315-250


hk - wysokość kinety/ bottom height/ высота распределительного лотка

H - wysokość studzienki od dna kolektora głównego/ chamber height from the main connection bottom / высота колодца от дна главного коллектора

Spadek dna w stronę wylotu/ bottom gradient towards the outlet/ Уклон дна к выпуску 1-1,5%

Zwieńczenie:

Właz teleskopowy lub stały.

Podłączenia:

systemy WehoTripla, PCW lub

WehoDuo ID (przy zastosowaniu złączki)

Komin z rury gładkiej Weholite

Top:

Telescopic or solid

Connections:

WehoTripla, PVC

and WehoDuo ID (reducers required)

Weholite chimney

Верх:

Люк телескопический или

перманентный

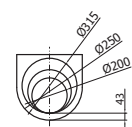
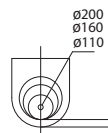
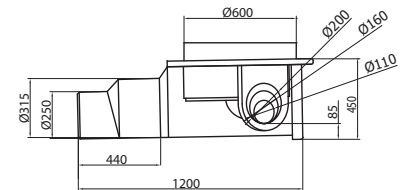
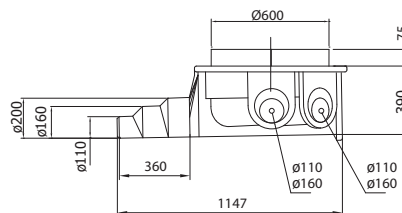
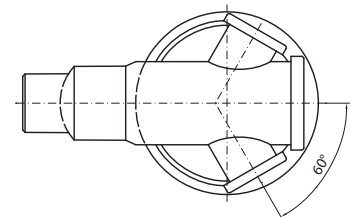
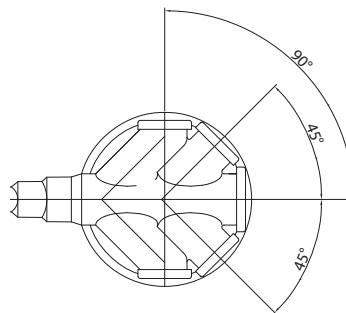
Подключение:

системы WehoTripla, ПВХ

WehoDuo ID (с муфтами)

Труба Weholite

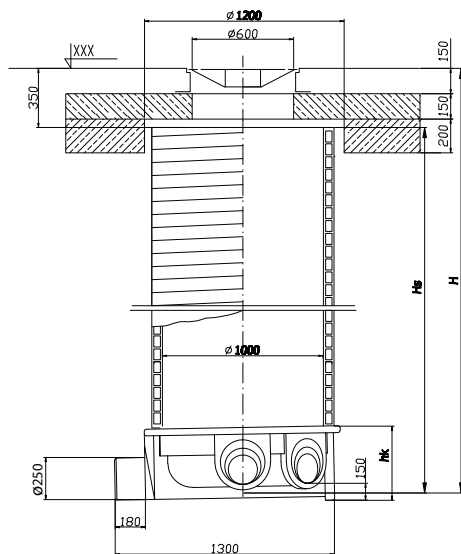
Weho 600		
Rozmiar kominu / Kolektor	kineta	Hs
600/200-160-110	(ST) 5+1	1500
600/200-160-110	(ST) 5+1	2000
600/200-160-110	(ST) 5+1	2500
600/200-160-110	(WZ) 5+1	3000
600/200-160-110	(WZ) 5+1	3500
600/200-160-110	(WZ) 5+1	4000
600/315-250	(WZ) 3+1	3000
600/315-250	(WZ) 3+1	3500
600/315-250	(WZ) 3+1	4000
600/200-160-110	(WZ+) 5+1	4500
600/200-160-110	(WZ+) 5+1	5000
600/315-250	(WZ+) 3+1	4500
600/315-250	(WZ+) 3+1	5000



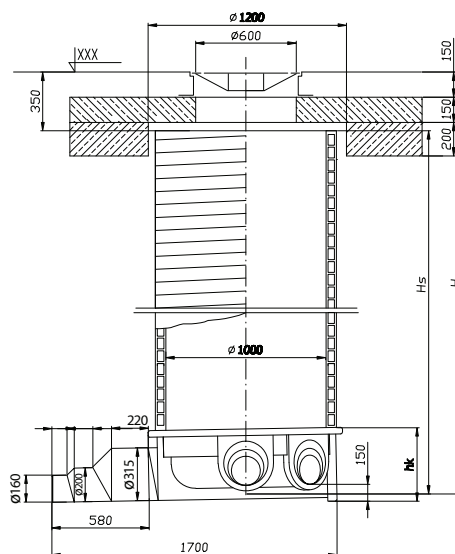
ST - Standardowa/ Standard/ Стандартный

WZ - Wzmocniona/ Reinforced/ Усиленный

Weho 1000/250



Weho 1000/315-200-160



hk - wysokość kinety/ bottom height/ высота распределительного лотка

H - wysokość studzienki od dna kolektora głównego/ chamber height from the main connection bottom / высота колодца от дна главного коллектора

Spadek dna w stronę wylotu/ bottom gradient towards the outlet/ Уклон дна к выпуску 1-1,5%

Zwieńczenie:

Właz teleskopowy lub stały.

Podłączenia:

systemy WehoTripla, PCW lub

WehoDuo ID (przy zastosowaniu złączki)

Komin z rury gładkiej Weholite

Top:

Telescopic or solid

Connections:

WehoTripla, PVC

and WehoDuo ID (reducers required)

Weholite chimney

Верх:

Люк телескопический или

перманентный

Подключение:

системы WehoTripla, ПВХ

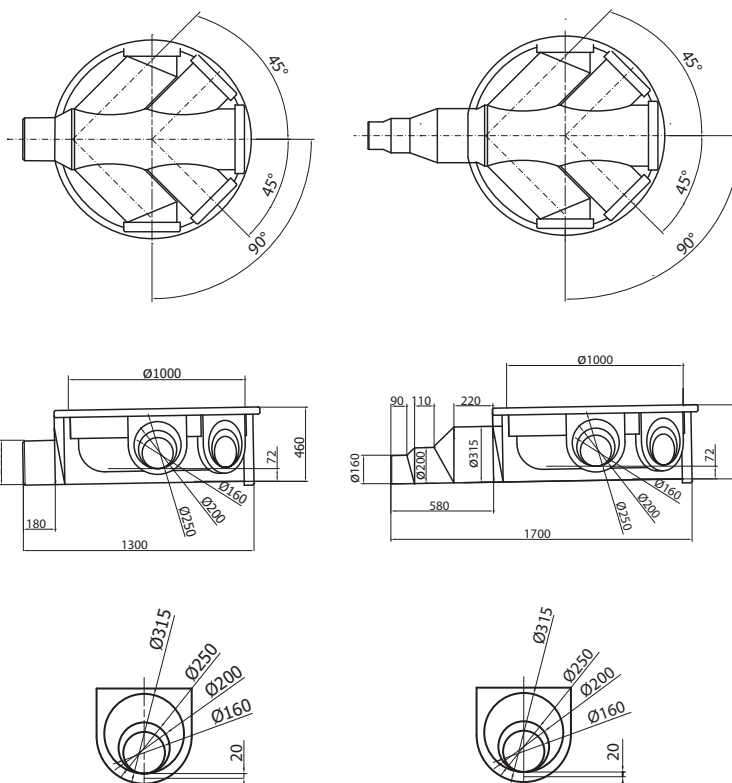
WehoDuo ID (с муфтами)

Труба Weholite

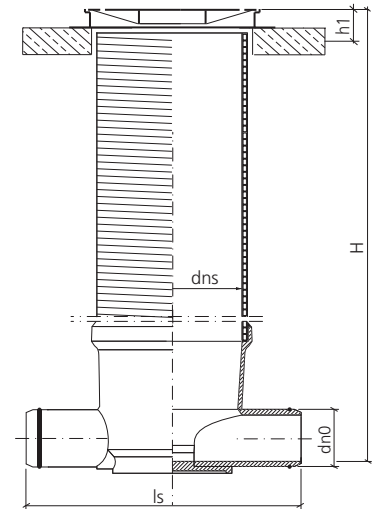
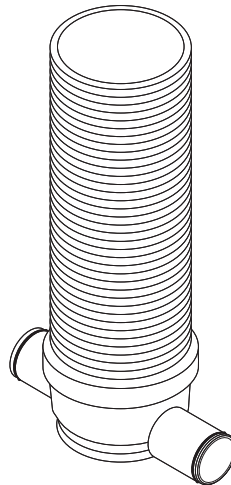
Weho 1000		
Rozmiar kominu / Kolektor	Kineta	H
1000/250	ST 5+1	1500
1000/250	ST 5+1	2000
1000/250	ST 5+1	2500
1000/315-200-160	ST 5+1	1500
1000/315-200-160	ST 5+1	2000
1000/315-200-160	ST 5+1	2500
1000/250	(WZ) 5+1	3000
1000/250	(WZ) 5+1	3500
1000/250	(WZ) 5+1	4000
1000/315-200-160	(WZ) 5+1	3000
1000/315-200-160	(WZ) 5+1	3500
1000/315-200-160	(WZ) 5+1	4000
1000/250	(WZ+) 5+1	4500
1000/250	(WZ+) 5+1	5000
1000/315-200-160	(WZ+) 5+1	4500
1000/315-200-160	(WZ+) 5+1	5000

ST - Standardowa/Standard/ Стандартный

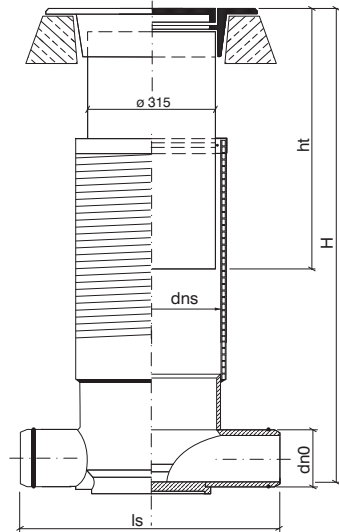
WZ - Wzmocniona/Reinforced/ Усиленный



Właz stały / Solid



Właz teleskopowy / Telescopic

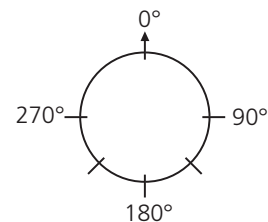

 Nietypowe rozwiązania konstrukcyjne na zapytanie
 Non standard solutions on request
 Нестандартные конструкции по заказу

 Zwieńczenie:
 Właz teleskopowy lub stały.
 Podłączenia:
 systemy WehoTripla, PCW
 Wysokość H oraz kąty podłączenia króćców zgodnie z formularzem zamówienia

 Top:
 Telescopic or solid
 Connections:
 WehoTripla, PVC
 "H" and angles of the manhole bottom are according to order form

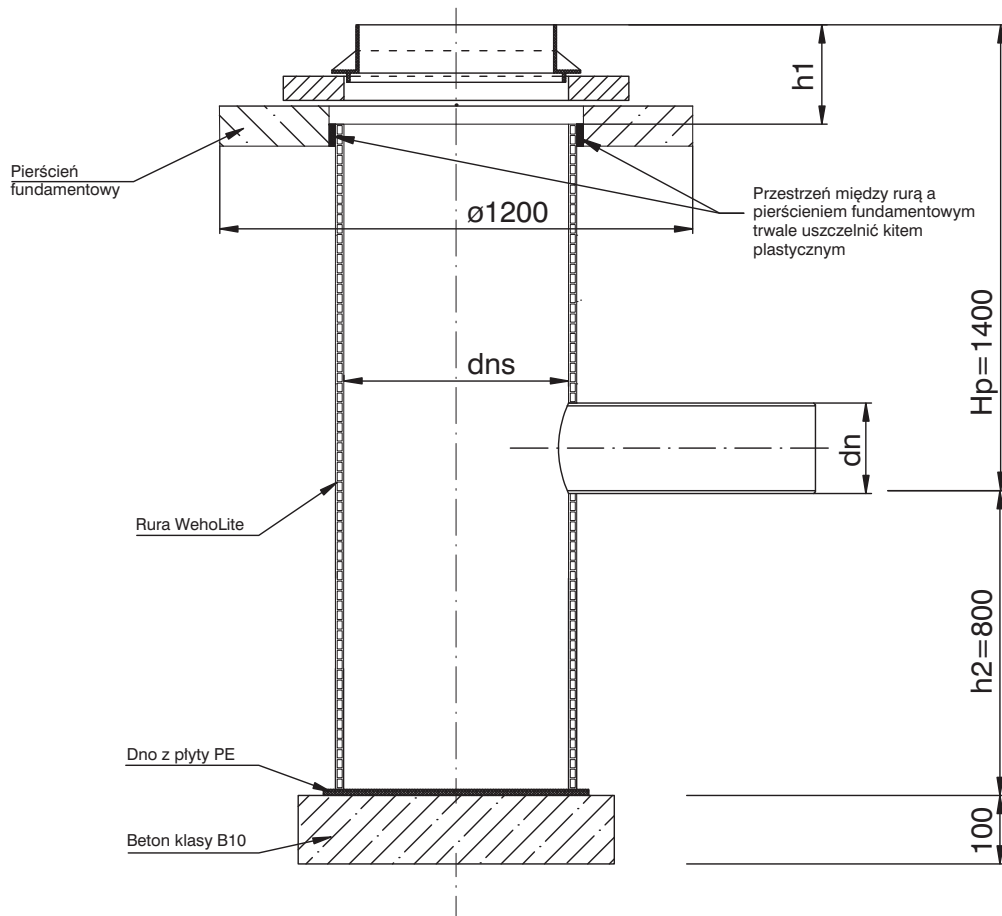
 Верх:
 Люк телескопический или перманентный
 Подключение:
 системы WehoTripla, ПВХ,
 Высота H и углы подключения патрубков согласно бланку заказа

WEHO dns 400		
dns	dn0	ls
mm	mm	mm
400	110	570
400	160	650
400	200	700
400	250	750



WEHO TELESCOPIC dns 400				
dns	dn0	ht	ls	Hs
mm	mm	mm	mm	mm
400	110	800	570	H±300
400	160	800	650	H±300
400	200	800	700	H±300
400	250	800	750	H±300

Studzienka osadnikowa/wpust uliczny Weho 400, 500, 600



Nietypowe rozwiązania konstrukcyjne na zapytanie
Non standard solutions on request
Нестандартные конструкции по заказу

Zwieńczenie:
Wpust deszczowy uliczny teleskopowy lub stały.
Podłączenia:
systemy WehoTripla, PCW lub WehoDuo ID
Wysokość H_p oraz kąty podłączenia króćców zgodnie z formularzem zamówienia

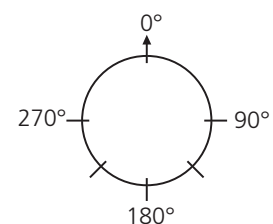
Top:
Telescopic or solid
Connections:
WehoTripla, PVC or WehoDuo ID
"Hp" and angles of the manhole bottom are according to order form

Верх:
Люк телескопический или перманентный
Подключение:
системы WehoTripla, ПВХ, WehoDuo ID
Высота H_p и углы подключения патрубков согласно бланку заказа

WEHO dns 400	
dns	dn
mm	mm
400	110
400	160
400	200
400	250

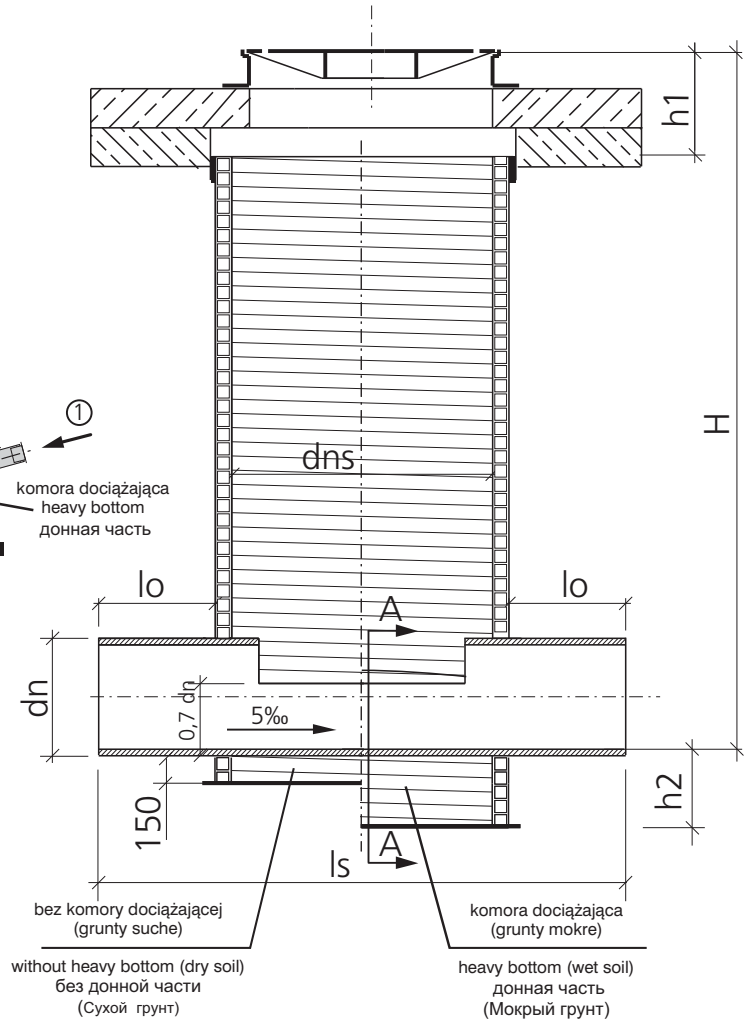
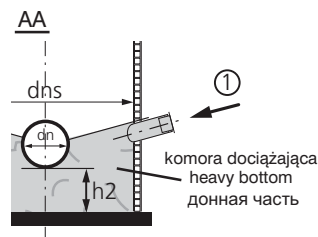
WEHO dns 500	
dns	dn
mm	mm
500	110
500	160
500	200
500	250

WEHO dns 600	
dns	dn
mm	mm
600	110
600	160
600	200
600	250





Nietypowe rozwiązania konstrukcyjne na zapytanie
Non standard solutions on request
Нестандартные конструкции по заказу



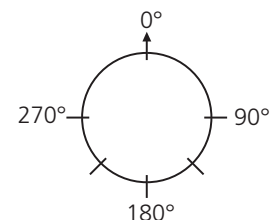
Zwieńczenie: włącz stały
Króćce mogą być wyposażone w kielichy z uszczelkami
Wysokość H oraz kąty podłączenia króćców zgodnie z formularzem zamówienia
① - Po dociążeniu komory betonem, króćce wylotowe zaślepić

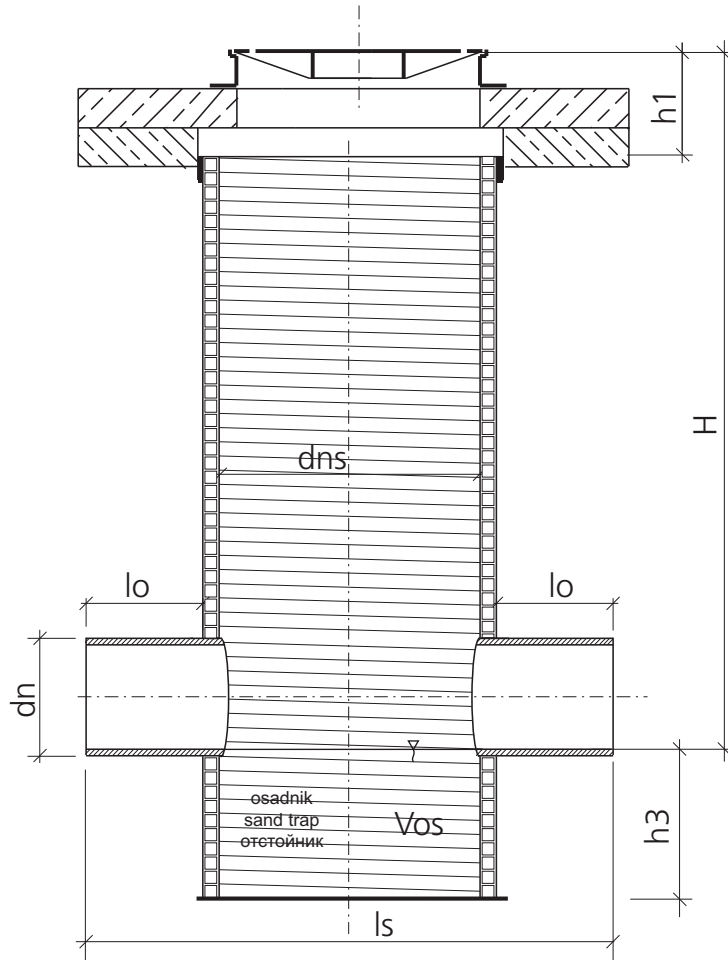
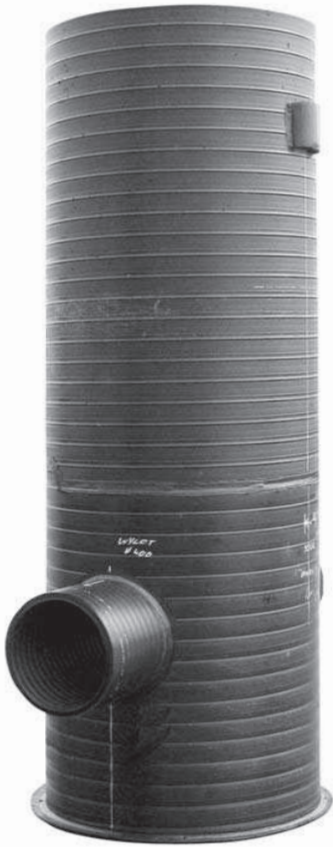
Top: solid
Spigots can be supplied with sockets and "o"-rings
"H" and angles of the manhole bottom are according to order form
① - After filling the bottom with concrete close the inlet spigots

Вверх: люк перманентный
Патрубки могут быть оснащены муфтами и прокладками
Высота H и углы подключения патрубков согласно бланку заказа
① - После заполнения донной части бетоном, следует закрыть впускной патрубков заглушкой

WEHO dns 600					
dns	dn	h1	h2	lo	ls
mm	mm	mm	mm	mm	mm
600	110	350	300	350	1380
600	160	350	300	350	1380
600	200	350	300	350	1380
600	250	350	300	350	1380
600	300	350	300	350	1380
600	400	350	300	350	1380

WEHO dns 800					
dns	dn	h1	h2	lo	ls
mm	mm	mm	mm	mm	mm
800	110	350	300	350	1600
800	160	350	300	350	1600
800	200	350	300	350	1600
800	250	350	300	350	1600
800	300	350	300	350	1600
800	400	350	300	350	1600
800	500	350	300	500	1900





Nietypowe rozwiązania konstrukcyjne na zapytanie
Non standard solutions on request
Нестандартные конструкции по заказу

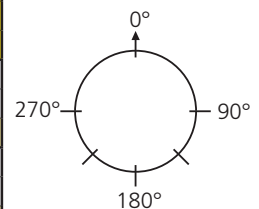
Zwieńczenie: wąż stały
Króćce mogą być wyposażone
w kielichy z uszczelkami
Wysokość H oraz kąty podłączenia
króćców zgodnie z formularzem
zamówienia

Top: solid
Spigots can be supplied with sockets
and "o"-rings
"H" and angles of the manhole bottom
are according to order form

Верх: люк неподвижный
Патрубки оснащены муфтами и
прокладками
Высота H и углы подключения
патрубков согласно бланку заказа

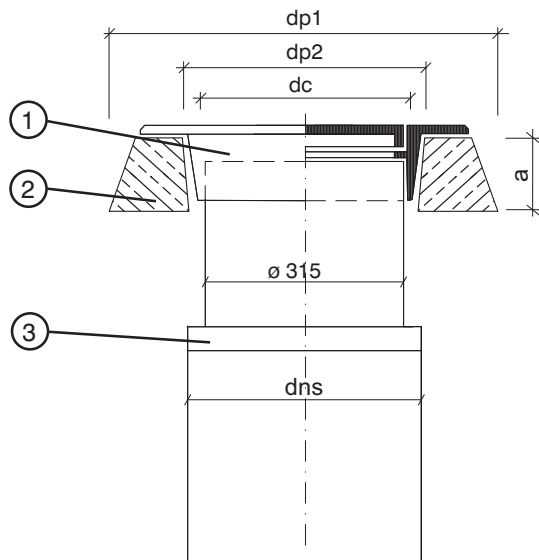
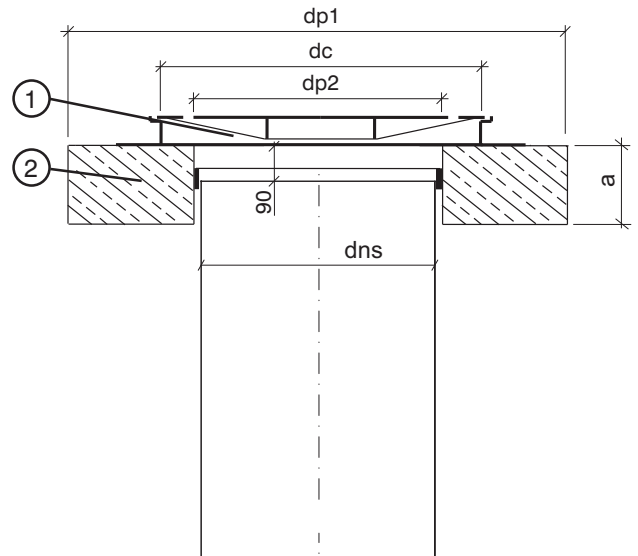
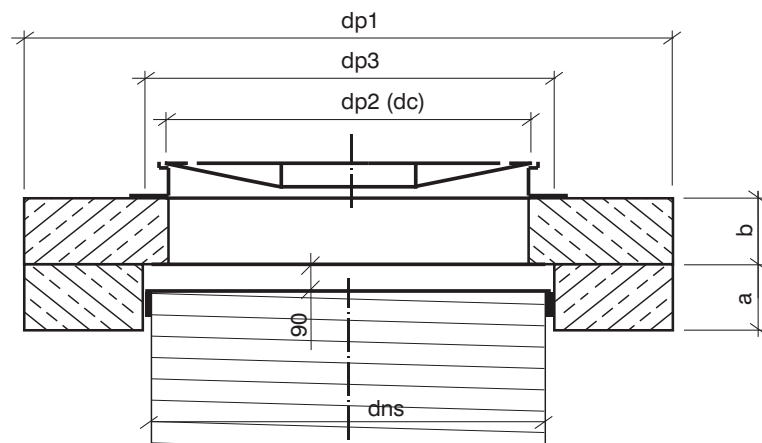
WEHO dns 400						
dns	dn	h1	h3	Vos	lo	ls
mm	mm	mm	mm	dm ³	mm	mm
400	110	100	350	40	150	750
400	160	100	350	40	150	750
400	200	100	350	40	150	750

WEHO dns 600						
dns	dn	h1	h3	Vos	lo	ls
mm	mm	mm	mm	dm ³	mm	mm
600	110	350	250	70	150	980
600	160	350	250	70	150	980
600	200	350	250	70	150	980
600	250	350	250	70	150	980
600	300	350	250	70	150	980
600	315	350	250	70	150	980



WEHO dns 400						
dns	dn	h1	h3	Vos	lo	ls
mm	mm	mm	mm	dm ³	mm	mm
400	110	100	600	70	150	750
400	160	100	600	70	150	750
400	200	100	600	70	150	750

WEHO dns 600						
dns	dn	h1	h3	Vos	lo	ls
mm	mm	mm	mm	dm ³	mm	mm
600	110	350	700	200	150	980
600	160	350	700	200	150	980
600	200	350	700	200	150	980
600	250	350	700	200	150	980
600	300	350	700	200	150	980
600	315	350	700	200	150	980

dns 400 właz teleskopowy
telescope top
телескопический люк

dns 400 właz stały
solid top
неподвижный люк

dns 600, 800


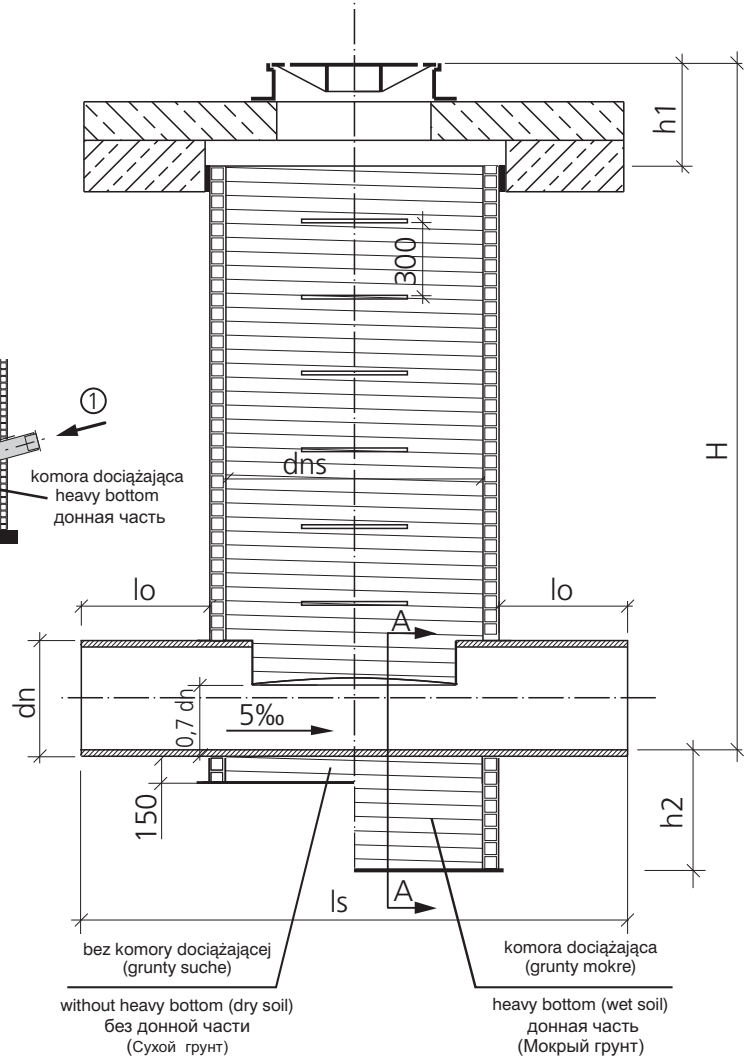
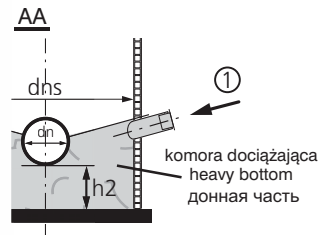
1. Właz żeliwny A, B, C, D (EN124) / Cast iron frame and cover EN124 / Чугунный люк EN124
2. Płyta żelbetowa / Reinforced concrete slab / Железобетонная плита
3. Adaptor teleskopowy / Telescope adaptor / Телескопический переходник

dns	dc	dp1	dp2	dp3	a	b	klasa włazu
mm	mm	mm	mm	mm	mm	mm	
400 teleskop	315	755	350	-	150	-	C
400	600	1000	350	-	200	-	A
600	600	1300	600	700	200	200	C, D
800	600	1530	600	930	200	200	C, D

Wymiary podane w tabeli są orientacyjne.

Dimensions in above tables are general.

Размеры указанные в таблице являются ориентировочными размерами.



Nietypowe rozwiązania konstrukcyjne na zapytanie.
Non standard solutions on request.
Другие соединения и размеры по заказу.

Zwieńczenie: Właz stały
Stopnie włazowe: montowane standardowo.
Króćce mogą być wyposażone w kielichy
Wysokość H oraz kąty podłączenia króćców zgodnie z formularzem zamówienia
① - Po dociżeniu komory betonem, króćce wylotowe zaślepić

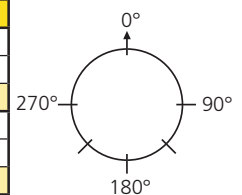
Top: concrete slab and cast iron cover
solid type
Steps: standard
Sockets can be supplied with sockets and "o"-rings
"H" and angles of the manhole bottom are according to order form
① - After filling the bottom with concrete close the inlet spigots

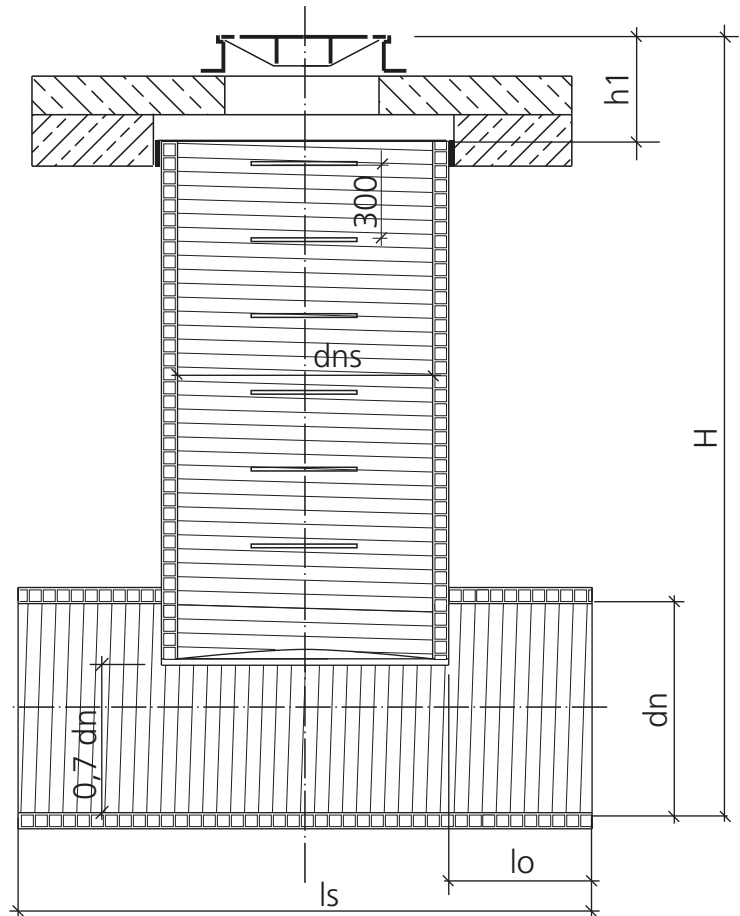
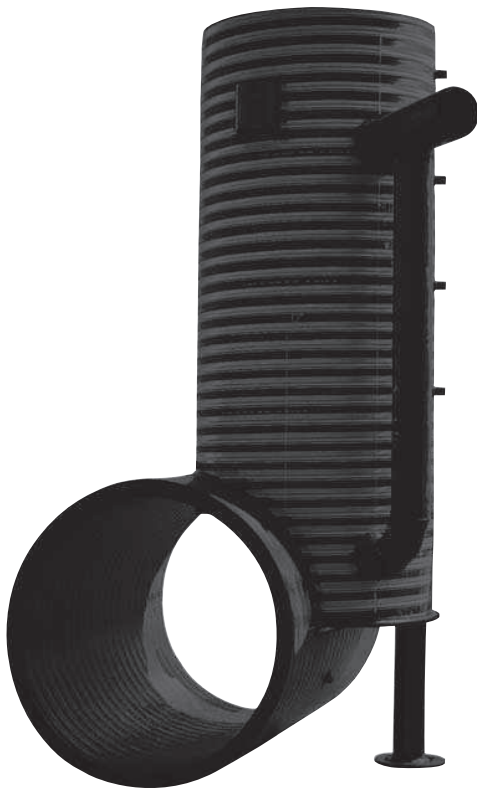
Верх: Неподвижный люк
В стандарте – монтаж ступеней
Патрубки могут быть оснащены муфтами и прокладками
Высота H и углы подключения патрубков согласно бланку заказа
① - После заполнения донной части бетоном, следует закрыть впускной патрубков заглушкой

WEHO dns 1000					
dns	dn	h1	h2	lo	ls
mm	mm	mm	mm	mm	mm
1000	110	350	300	350	1800
1000	160	350	300	350	1800
1000	200	350	300	350	1800
1000	250	350	300	350	1800
1000	300	350	300	350	1800
1000	400	350	300	350	1800
1000	500	350	300	500	2100
1000	600	350	300	500	2100

WEHO dns 1200					
dns	dn	h1	h2	lo	ls
mm	mm	mm	mm	mm	mm
1200	110	350	300	350	2030
1200	160	350	300	350	2030
1200	200	350	300	350	2030
1200	250	350	300	350	2030
1200	300	350	300	350	2030
1200	400	350	300	350	2030
1200	500	350	300	500	2330
1200	600	350	300	500	2330

WEHO dns 1400					
dns	dn	h1	h2	lo	ls
mm	mm	mm	mm	mm	mm
1400	110	350	300	350	2240
1400	160	350	300	350	2240
1400	200	350	300	350	2240
1400	250	350	300	350	2240
1400	300	350	300	350	2240
1400	400	350	300	350	2240
1400	500	350	300	500	2540
1400	600	350	300	500	2540
1400	700	350	300	500	2540
1400	800	350	300	500	2540





Nietypowe rozwiązania konstrukcyjne na zapytanie
 Non standard solutions on request
 Другие соединения и размеры по заказу

Zwieńczenie: włącz stały
 Stopnie złączowe: montowane standardowo
 Wysokość H oraz kąty podłączenia króćców zgodnie z formularzem zamówienia

Top: solid type
 Steps: standard
 "H" and angles of the manhole bottom are according to order form

Верх: Неподвижный люк
 В стандарте – монтаж ступеней
 Высота H и углы подключения патрубков согласно бланку заказа

WEHO dns 1000				
dns	dn	h1	lo	ls
mm	mm	mm	mm	mm
1000	700	350	500	2100
1000	800	350	500	2100
1000	900	350	500	2100
1000	1000	350	500	2100
1000	1200	350	500	2100
1000	1400	350	500	2100
1000	1600	350	500	2100
1000	1800	350	500	2100
1000	2000	350	500	2100

WEHO dns 1200				
dns	dn	h1	lo	ls
mm	mm	mm	mm	mm
1200	700	350	500	2330
1200	800	350	500	2330
1200	900	350	500	2330
1200	1000	350	500	2330
1200	1200	350	500	2330
1200	1400	350	500	2330
1200	1600	350	500	2330
1200	1800	350	500	2330
1200	2000	350	500	2330

WEHO dns 1400				
dns	dn	h1	lo	ls
mm	mm	mm	mm	mm
1400	900	350	500	2540
1400	1000	350	500	2540
1400	1200	350	500	2540
1400	1400	350	500	2540
1400	1600	350	500	2540
1400	1800	350	500	2540