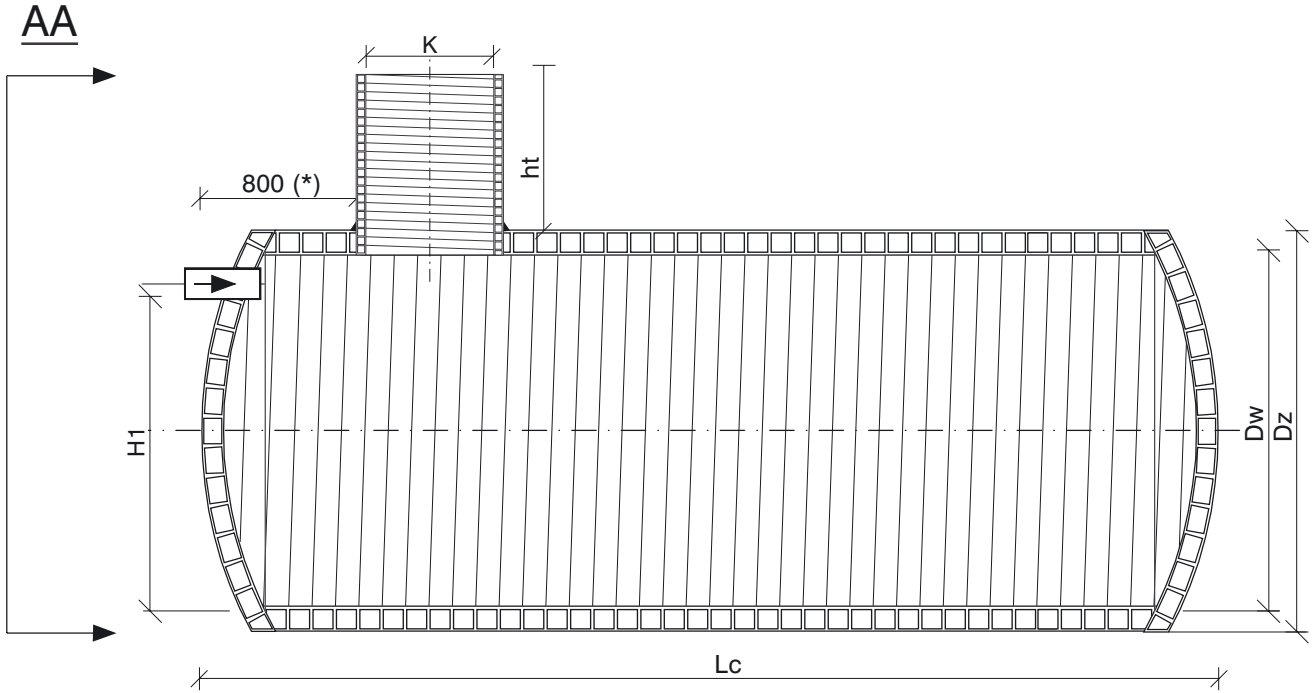


komin włazowy/Inspection cover/технологический инспекционный люк - DN600÷DN1400
 komin rewizyjny/revision cover/технологический ревизионный люк - DN315÷DN560



Vn - Pojemność nominalna
 V - Pojemność całkowita
 H1, ht, K, 800 (*) - zgodnie z wymogami projektu

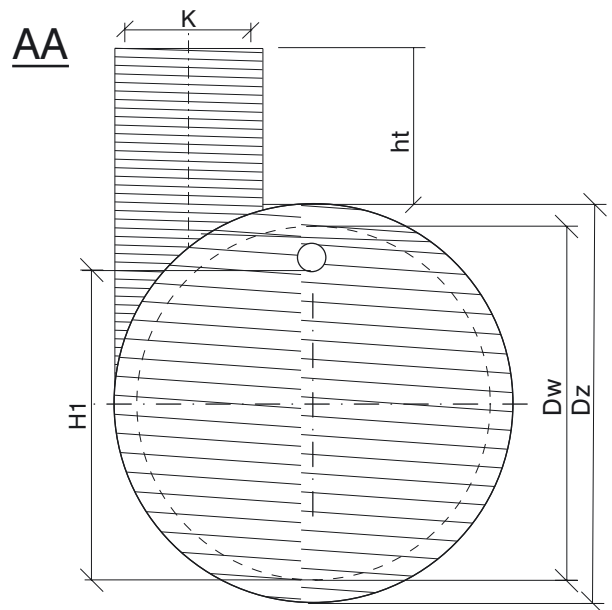
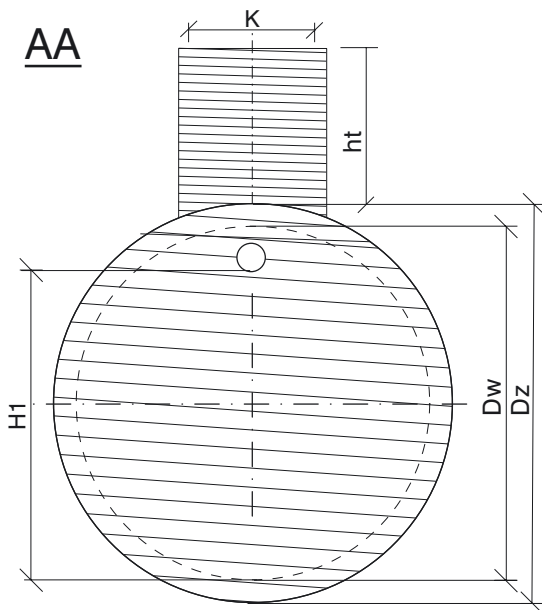
Vn - Nominal volume
 V - Total volume
 H1, ht, K, 800 (*) - acc. to project design

Vn - Номинальный объём
 V - Общий объём
 H1, ht, K, 800 (*) - согласно требованию проекта

sposób montażu komina/positon of the cover/способ монтажа люка

1. Standardowy/ Standard/Стандартный

2. Ekscentryczny/Excentric/Эксцентрический



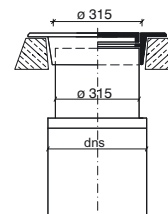
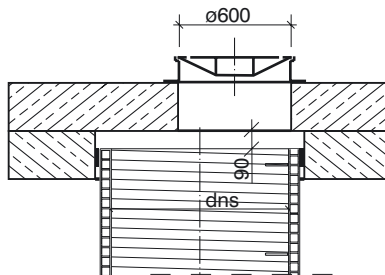
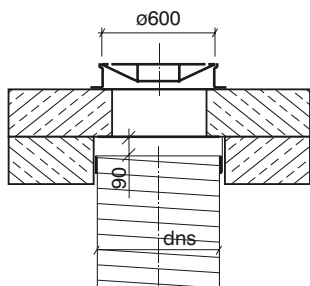
rodzaje zwińczeń zbiorników/tank covers/виды верхов резервуаров

1. typ ciężki/ heavy cover/тяжелый тип

a) dns600

a) dns 800÷1400

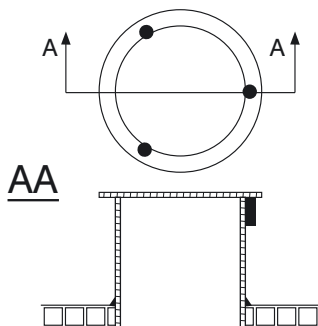
a) dns400



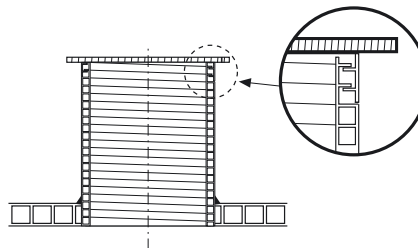
1. typ lekki PE/ light PE cover/легкий тип

a) dns 400÷800

b) dns 600÷800



Pokrywa jest dokręcana/Threaded cover/верх с резьбой



Dw	1000	1200	1400	1600	1800	2000	2200	2600	3000
Dz max	1130	1360	1590	1830	2050	2280	2480	2950	3350
V=Vn	Lc	Lc	Lc	Lc	Lc	Lc	Lc	Lc	Lc
m ³	mm	mm	mm	mm	mm	mm	mm	mm	mm
2	2 560	1 850	-	-	-	-	-	-	-
3	3 830	2 740	2 140	-	-	-	-	-	-
5	6 370	4 510	3 440	2 700	-	-	-	-	-
8	10 190	7 160	5 380	4 190	3 330	-	-	-	-
10	12 740	8 930	6 680	5 190	4 120	3 400	-	-	-
12	-	10 700	7 980	6 180	4 910	4 040	3 500	-	-
15	-	13 350	9 930	7 670	6 090	4 990	4 290	-	-
18	-	-	11 880	9 170	7 260	5 950	5 080	-	-
20	-	-	13 180	10 160	8 050	6 580	5 610	4 110	-
25	-	-	-	12 650	10 010	8 170	6 920	5 060	-
30	-	-	-	-	11 980	9 770	8 240	6 000	4 540
35	-	-	-	-	13 940	11 360	9 550	6 940	5 250
40	-	-	-	-	-	12 950	10 870	7 880	5 960
50	-	-	-	-	-	-	13 500	9 760	7 370
60	-	-	-	-	-	-	-	11 650	8 790
70	-	-	-	-	-	-	-	13 530	10 200
80	-	-	-	-	-	-	-	-	11 620
90	-	-	-	-	-	-	-	-	13 030

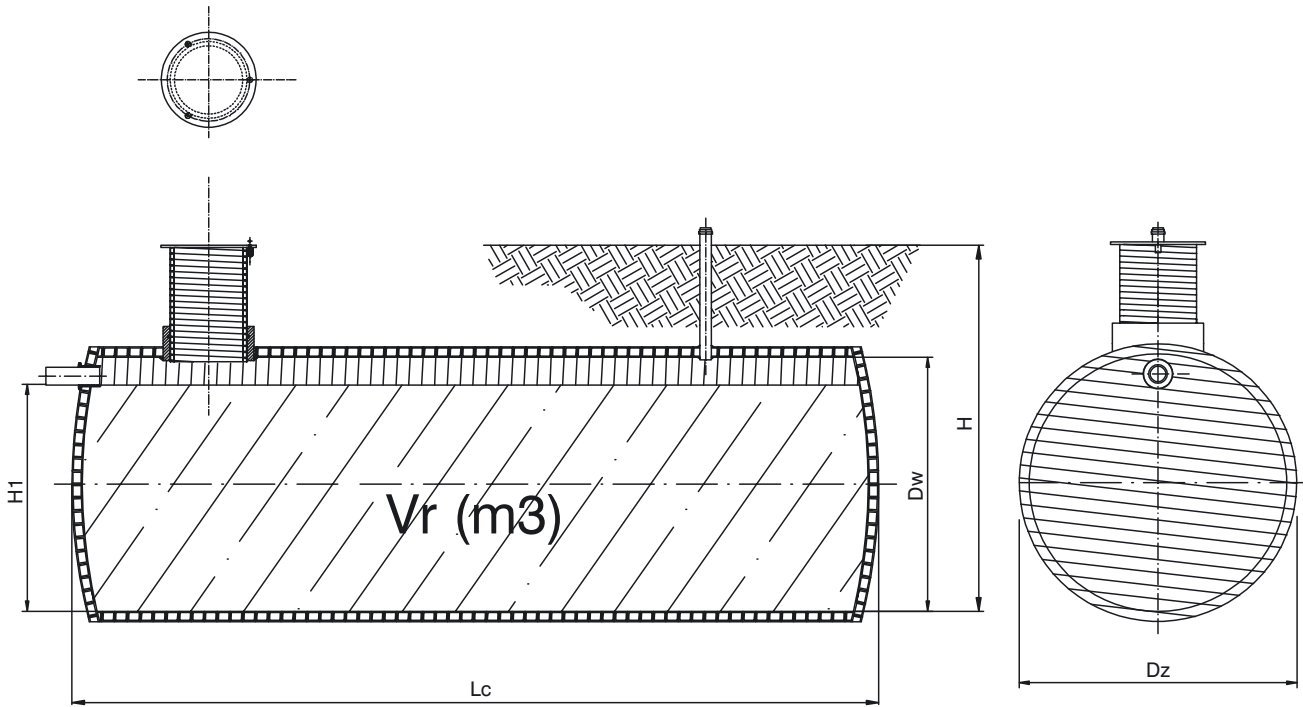
Lc - długość całkowita zbiornika jest wartością przybliżoną, rzeczywisty wymiar może się różnić od podanego ze względów technologicznych, różnica taka nie jest podstawą do rozszczeń

Przykładowe oznaczenie modelu : Zbiornik WEHO ZB1,0 - 5

Gdzie: ZB1,0 - zbiornik o średnicy wewnętrznej Dw=1000mm

5 - pojemność całkowita zbiornika

ZBIORNIKI	TANKS	РЕЗЕРВУАРЫ
ZBIORNIKI WEHO	WEHO TANKS	РЕЗЕРВУАРЫ WEHO
SZAMBO WEHO	WEHO SEPTIC TANK	РЕЗЕРВУАР - ОТСТОЙНИК WEHO



Vr - Pojemność robocza

Vr - Working volume

Vr - Рабочий объём

Dw	1000			1200			1400			2000		
Dz max	1090			1310			1520			2160		
Vr	Lc	H	H1	Lc	H	H1	Lc	H	H1	Lc	H	H1
m ³	mm	mm	mm	mm	mm	mm	mm	mm	mm	mm	mm	mm
2	2 940	<1800	850									
3	4 400	<1800	850	3 020	<2000	1 050	2 290	<2200	1 250			
5	7 330	<1800	850	4 990	<2000	1 050	3 710	<2200	1 250			
8				7 940	<2000	1 050	5 830	<2200	1 250			
10				9 910	<2000	1 050	7 240	<2200	1 250	3 550	<2800	1 850
12							8 650	<2200	1 250	4 220	<2800	1 850
15							10 780	<2200	1 250	5 220	<2800	1 850
18							12 890	<2200	1 250	6 220	<2800	1 850
20							14 310	<2200	1 250	6 890	<2800	1 850

Lc - długość całkowita zbiornika jest wartością przybliżoną, rzeczywisty wymiar może się różnić od podanego ze względów technologicznych, różnica taka nie jest podstawą do roszczeń
H - głębokość posadowienia

Przykładowe oznaczenie modelu : Szambo WEHO ST1,4 - 5

Gdzie: ST1,4 - szambo o średnicy wewnętrznej Dw=1400mm

5 - pojemność robocza