

Służy do zwińczenia studni 315 i 400.
Teleskop montowany jest na rurze wzmacniającej
karbowanej 315, gładkiej 400, karbowanej 400
za pomocą maniezet
DW 315/315, GW 315/400, DW 315/400, WK 315/400.

Lp.	Opis	Materiał
1.	Pokrywo *	EN-GI: 250
2.	Korpus	EN-GI: 250
3.	Rura	PCV
4.	Śruba, nakrętka, podkładka	Ocynk klasa 8.8
5.	Śruba imbusowa	Ocynk klasa 8.8

Ołoch/Lana	Klasa	D	L*	d1	Waga
12.5 T	A 15	315	550	370	16,00
12.5 T	B 125	315	650	370	23,00
25 T	C 250	315	650	370	24,00
40 T	D 400	315	650	370	24,00

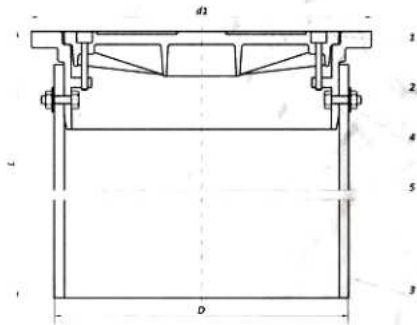
Wymagania i badania zgodne z PN-EN 124

* klasa C 250, D 400 żelazo sferoidalne EN-GI-500.7.
Poz. 1,2 zabezpieczona lakierem bitumicznym

*możliwość wykonania długości wg zamówienia klienta.
Klasa B 125, C 250, D 400 dostępne również z korpusem okrągłym.

Tęty Dostawca:





Służy do zwieńczenia studni 315 i 400.
Teleskop montowany jest na rurze wznoszącej
karbowanej 315, gładkiej 400, karbowanej 400
za pomocą manszet
OW 315/315, GW 315/400, DW 315/400, WK 315/400.

Lp.	Opis	Materiał
1.	Pokrywo*	EN-GJL-250
2.	Korpus	EN-GJL-250
3.	Rura	PCV
4.	Śruba, nakrętka, podkładka	Ocynk klasa 8.8
5.	Śruba imbusowa	Ocynk klasa 8.8

Obciążenie	Klasa	D	L*	d1	Waga
1,5 T	A 15	315	550	370	16,00
12,5 T	B 125	315	650	370	23,00
25 T	C 250	315	650	370	24,00
40 T	D 400	315	650	370	24,00

Wymagania i badania zgodne z PN-EN 124

*Klasa C 250, D 400 żeliwo sferoidalne EN-GJS-500-7.
Poz. 1,2 zabezpieczona lakierem bitumicznym

*możliwość wykonania długości wg zamówienia klienta.
Klasa B 125, C 250, D 400 dostępne również z korpusem okrągłym.

Tęty Dostawca: