

Kolana wg DIN 2605-1

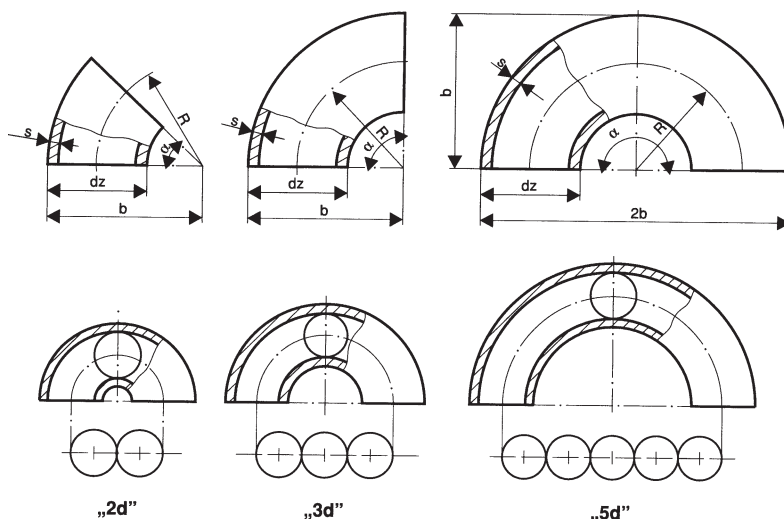
Średnica nominalna DN	Średnica zewn. dz	Grubość ścianki s	Rodzaj			
			2d	3d	5d	
mm			Masa dla 90° kg			
15	21,3	2,0	R=17,5 b=28 0,03	R=28 b=38 0,04	R=42,5 b=53 0,07	
			2,3	0,03	0,05	0,07
			2,6	0,04	0,05	0,08
		2,9	0,04	0,06	0,09	
		3,2	0,05	0,07	0,10	
		3,6	0,05	0,08	0,12	
20	26,9	2,3	R=25 b=39 0,06	R=29 b=43 0,06	R=57,5 b=71 0,13	
			2,6	0,06	0,07	0,14
		2,9	0,06	0,08	0,16	
		3,2	0,07	0,09	0,17	
		3,6	0,07	0,10	0,19	
		4,0	0,08	0,10	0,21	
25	33,7	2,6	R=25 b=42 0,10	R=38 b=56 0,12	R=72,5 b=90 0,23	
			2,9	0,11	0,13	0,25
			3,2	0,12	0,15	0,28
		3,6	0,13	0,16	0,31	
		4,0	0,14	0,18	0,34	
		4,5	0,14	0,20	0,37	
5,0	0,15	0,21	0,41			

Średnica nominalna DN	Średnica zewn. dz	Grubość ścianki s	Rodzaj			
			2d	3d	5d	
mm			Masa dla 90° kg			
32	38,0	2,6	R=32,5 b=52 0,12	R=45 b=64 0,16	R=82,5 b=101 0,30	
			2,9	0,13	0,18	0,33
			3,2	0,14	0,20	0,36
		3,6	0,16	0,22	0,40	
		4,0	0,17	0,24	0,44	
	42,4	2,6	R=32 b=53 0,15	R=48 b=69 0,19	R=92,5 b=114 0,37	
			2,9	0,17	0,21	0,41
		3,2	0,18	0,23	0,45	
		3,6	0,21	0,26	0,50	
		4,0	0,23	0,29	0,55	
40	44,5	2,6	R=40 b=62 0,17	R=51 b=73 0,22	R=97,5 b=130 0,41	
			2,9	0,19	0,24	0,46
			3,2	0,21	0,26	0,50
		3,6	0,23	0,29	0,56	
		4,0	0,25	0,32	0,61	
	48,3	2,6	R=38 b=62 0,20	R=57 b=81 0,26	R=107,5 b=132 0,50	
			2,9	0,22	0,29	0,55
		3,2	0,24	0,32	0,60	
		3,6	0,27	0,36	0,67	
		4,0	0,29	0,39	0,74	
4,5	0,33	0,44	0,82			
5,0	0,37	0,48	0,90			

kolana

Średnica nominalna DN	Średnica zewn. dz	Grubość ścianki s	Rodzaj				
			2d	3d	5d		
			Masa dla 90°				
mm			kg				
50	57,0	2,9	R=52,5	R=72	R=127,5		
			b=81	b=100	b=156		
			0,32	0,44	0,78		
				3,2	0,35	0,48	0,85
				3,6	0,39	0,54	0,95
				4,0	0,43	0,59	1,05
				4,5	0,48	0,66	1,17
				5,0	0,53	0,73	1,29
				5,6	0,59	0,81	1,42
			6,3	0,65	0,89	1,58	
		60,3	2,9	R=51	R=76	R=135	
				b=81	b=106	b=165	
				0,36	0,49	0,87	
				3,2	0,39	0,54	0,96
				3,6	0,44	0,60	1,07
				4,0	0,48	0,67	1,17
				4,5	0,54	0,74	1,32
				5,0	0,59	0,82	1,45
			5,6	0,66	0,90	1,60	
		6,3	0,73	1,00	1,78		
		7,1	0,78	1,11	1,90		
65	76,1	2,9	R=63	R=95	R=175		
			b=102	b=133	b=213		
			0,58	0,78	1,44		
				3,2	0,64	0,86	1,58
				3,6	0,71	0,96	1,77
				4,0	0,78	1,06	1,96
				4,5	0,88	1,19	2,19
				5,0	0,97	1,31	2,41
				5,6	1,07	1,46	2,68
				6,3	1,19	1,62	2,98
		7,1	1,33	1,81	3,32		
		8,0	1,48	2,01	3,70		
80	88,9	3,2	R=76	R=114	R=205		
			b=121	b=159	b=250		
			0,88	1,22	2,18		
				3,6	0,96	1,36	2,44
				4,0	1,09	1,51	2,70
				4,5	1,22	1,69	3,02
				5,0	1,34	1,86	3,33
				5,6	1,49	2,07	3,71
				6,3	1,67	2,31	4,13
				7,1	1,86	2,58	4,61
		8,0	2,07	2,87	5,14		
		10,0	2,52	3,50	6,27		
100	108,0	3,6	R=100	R=142,5	R=252,5		
			b=154	b=196	b=306		
			1,46	2,08	3,68		
				4,0	1,61	2,30	4,07
				4,5	1,81	2,57	4,56
				5,0	2,00	2,85	5,04
				5,6	2,22	3,17	5,61
				6,3	2,48	3,54	6,27
				7,1	2,78	3,96	7,01
			8,0	3,10	4,42	7,83	
			10,0	3,40	3,50	9,59	
		114,3	3,6	R=102	R=152	R=270	
	b=159			b=210	b=327		
	1,62			2,36	4,17		
				4,0	1,80	2,61	4,62
				4,5	2,01	2,92	5,17
				5,0	2,23	3,23	5,72
				5,6	2,48	3,60	6,37
			6,3	2,77	4,02	7,12	
			7,1	3,10	4,50	7,96	
		8,0	3,46	5,03	8,90		
		10,0	4,24	6,16	10,90		

Średnica nominalna DN	Średnica zewn. dz	Grubość ścianki s	Rodzaj				
			2d	3d	5d		
			Masa dla 90°				
mm			kg				
125	133,0	4,0	R=125	R=181	R=321,5		
			b=192	b=247	b=379		
			2,50	3,62	6,25		
				4,5	2,80	4,06	7,00
				5,0	3,10	4,49	7,75
				5,6	3,46	5,00	8,64
				6,3	3,87	5,60	9,66
				7,1	4,33	6,27	10,8
				8,0	4,84	7,01	12,1
		139,7	4,0	R=127	R=190	R=330	
	b=197			b=260	b=400		
	2,79			4,01	6,94		
				4,5	3,13	4,49	7,78
				5,0	3,46	4,97	8,61
				5,6	3,86	5,54	9,60
				6,3	4,32	6,20	10,8
				7,1	4,83	6,95	12,0
				8,0	5,41	7,78	13,5
150	159,0	4,5	R=150	R=216	R=375		
			b=230	b=294	b=454		
			4,04	5,82	10,1		
				5,0	4,48	6,45	11,2
				5,6	4,99	7,19	12,5
				6,3	5,59	8,05	14,0
				7,1	6,27	9,03	15,7
				8,0	7,02	10,1	17,6
				8,8	7,68	11,1	19,2
				10,0	8,66	12,5	21,7
		14,0	-	18,0	-		
150	168,3	4,5	R=152	R=229	R=390		
			b=237	b=313	b=474		
			4,43	6,53	11,1		
				5,0	4,90	7,23	12,3
				5,6	5,47	8,07	13,8
				6,3	6,13	9,04	15,4
				7,1	6,87	10,10	17,3
				8,0	7,70	11,40	19,4
		8,8	8,43	12,40	21,2		
		10,0	9,51	14,00	23,9		
200	219,1	6,3	R=203	R=305	R=510		
			b=313	b=415	b=620		
			10,9	15,8	26,5		
				7,1	12,3	17,8	29,7
				8,0	13,7	20,0	33,4
				8,8	15,1	21,9	36,6
				10,0	17,0	24,7	41,3
				11,0	18,6	27,0	45,2
		12,5	21,0	30,5	51,0		
		16,0	26,4	38,4	66,0		
250	273,0	6,3	R=254	R=381	R=650		
			b=391	b=518	b=787		
			16,5	24,8	42,3		
				7,1	18,6	27,9	47,5
				8,0	20,9	31,3	53,4
				8,8	22,9	34,3	58,5
				10,0	25,9	38,8	66,2
				11,0	28,4	42,5	72,6
		12,5	32,0	48,1	82,0		



Kolana wg DIN 2605-1

Średnica nominalna DN	Średnica zewn. dz	Grubość ścianki s	Rodzaj		
			2d	3d	5d
			Masa dla 90°		
			kg		
300	323,9	7,1	R=305	R=457	R=775
			b=467	b=619	b=937
			26,6	39,8	67,5
		8,0	29,9	44,7	75,9
		8,8	32,8	49,1	83,3
		10,0	37,1	55,6	94,2
350	355,6	8,0	R=356	R=533	R=850
			b=533	b=711	b=1028
			38,2	57,5	91,6
		8,8	42,0	63,1	101
		10,0	47,5	71,4	114
		11,0	52,1	78,3	125
400	406,4	8,0	R=406	R=610	R=970
			b=610	b=813	b=1173
			50,1	75,3	120
		8,8	55,1	82,6	132
		10,0	62,4	93,6	149
		11,0	68,5	103	163
450	457,0	8,0	R=457	R=686	R=1122
			b=686	b=914	b=1351
			63,3	95,5	156
		8,8	69,5	105	171
		10,0	78,8	119	194
		11,0	86,5	130	213
		12,5	98	148	242
		14,2	111	167	274

Średnica nominalna DN	Średnica zewn. dz	Grubość ścianki s	Rodzaj		
			2d	3d	5d
			Masa dla 90°		
			kg		
500	508,0	8,0	R=508	R=762	R=1245
			b=762	b=1016	b=1499
			78,2	118	193
		8,8	85,9	130	212
		10,0	97,4	147	240
		11,0	107	161	264
600	610,0	10,0	R=610	R=914	R=1525
			b=915	b=1219	b=1830
			142	209	348
		11,0	156	230	383
		12,5	176	260	434
		14,2	200	295	491
700	711,0	10,0	R=711	R=1067	R=1778
			b=1067	b=1422	b=2133
			190	285	475
		11,0	209	313	521
		12,5	237	355	592
		14,2	268	403	671
		16,0	302	452	754

Standardowe wykonanie: kolana do DN500 wykonywane są z rur bez szwu. Materiał St37.0 wg DIN 1629 lub R35 wg PN-98/H-84023/07.

Sposób zamawiania:

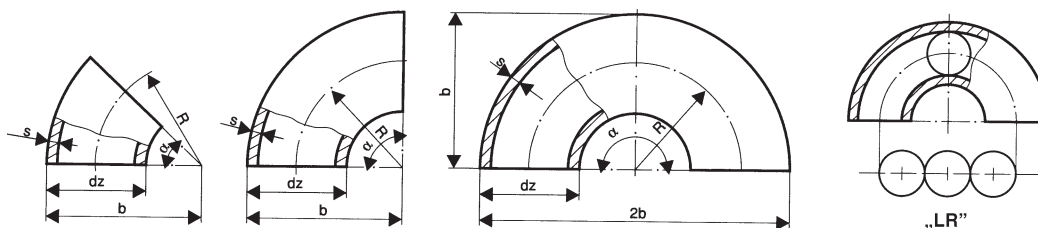
- kolano hamburskie (łuk gładki krótki) wg DIN 2605-1,
- kąt środkowy,
- typ kolana np. 3d,
- średnica zewnętrzna Dz i grubość ścianki s,
- gatunek materiału,
- rodzaj dokumentów kontroli wg EN10204.

Uwagi:

Wymiary powyższe zostały opracowane na podstawie normy, nie określają natomiast dostępności wyrobów w sprzedaży.

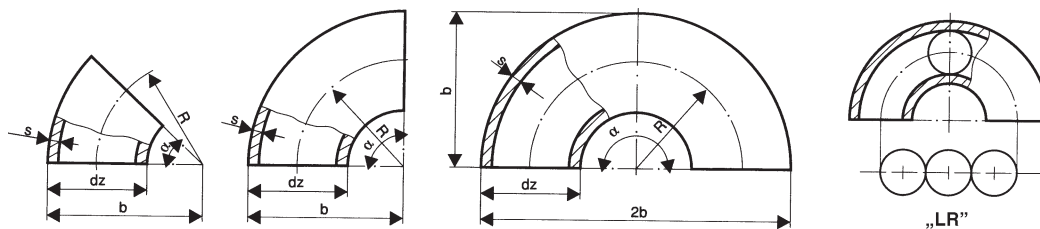
Na zamówienie wykonujemy kolana w gatunkach:

- St35.8, St45.8 wg DIN 17175,
- P235GH, P265GH wg EN 10216-2; P355NH wg EN 10216-3,
- L290NB, L360NB wg EN 10208-2,
- P355NL1, P355NL2 wg EN 10216-3,
- inne gatunki do uzgodnienia.



Kolana wg ANSI B16.9 typ LR

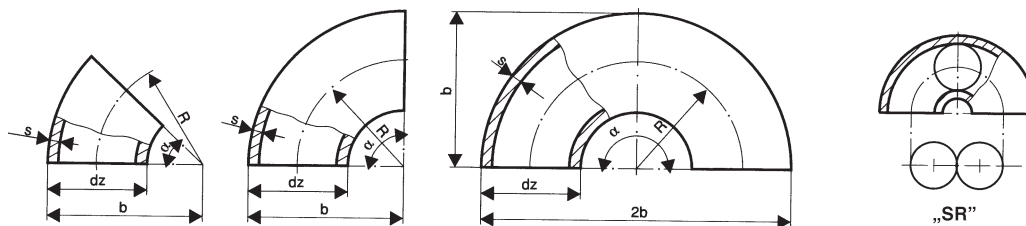
Średnica nominalna	Średnica zewn. dz	Kąt	Wymiary		Grubości ścianek									
			R	b	SCH 20		SCH 30		STD		SCH 40		SCH 60	
					s	masa	s	masa	s	masa	s	masa	s	masa
Całe	mm		mm	mm	mm	kg	mm	kg	mm	kg	mm	kg	mm	kg
1"	33,4	90°	38	56	-	-	-	-	3,38	0,15	3,38	0,15	-	-
		45°	-	-	-	-	-	-	3,38	0,08	3,38	0,08	-	-
1 ¼"	42,2	90°	48	70	-	-	-	-	3,56	0,26	3,56	0,26	-	-
		45°	-	-	-	-	-	-	3,56	0,13	3,56	0,13	-	-
1 ½"	48,3	90°	57	83	-	-	-	-	3,68	0,38	3,68	0,38	-	-
		45°	-	-	-	-	-	-	3,68	0,19	3,68	0,19	-	-
2"	60,3	90°	76	106	-	-	-	-	3,91	0,68	3,91	0,68	-	-
		45°	-	-	-	-	-	-	3,91	0,34	3,91	0,34	-	-
2 ½"	73,1	90°	95	132	-	-	-	-	5,16	1,30	5,16	1,30	-	-
		45°	-	-	-	-	-	-	5,16	0,65	5,16	0,65	-	-
3"	88,9	90°	114	159	-	-	-	-	5,49	2,08	5,49	2,08	-	-
		45°	-	-	-	-	-	-	5,49	1,05	5,49	1,05	-	-
3 ½"	101,6	90°	133	184	-	-	-	-	5,74	2,92	5,74	2,92	-	-
		45°	-	-	-	-	-	-	5,74	1,46	5,74	1,46	-	-
4"	114,3	90°	152	210	-	-	-	-	6,02	3,90	6,02	3,90	-	-
		45°	-	-	-	-	-	-	6,02	1,95	6,02	1,95	-	-
5"	141,3	90°	190	262	-	-	-	-	6,55	6,67	6,55	6,67	-	-
		45°	-	-	-	-	-	-	6,55	3,34	6,55	3,34	-	-
6"	168,3	90°	229	313	-	-	-	-	7,11	10,4	7,11	10,40	-	-
		45°	-	-	-	-	-	-	7,11	5,20	7,11	5,20	-	-
8"	219,1	90°	305	414	6,35	16,74	7,04	18,50	8,18	20,90	8,18	20,90	10,31	25,42
		45°	-	-	6,35	8,37	7,04	9,25	8,18	10,45	8,18	10,45	10,31	12,70
10"	273	90°	381	518	6,35	26,22	7,80	32,04	9,27	37,00	9,27	37,00	12,70	49,40
		45°	-	-	6,35	13,11	7,80	16,02	9,27	18,50	9,27	18,50	12,70	24,70
12"	323,8	90°	457	619	6,35	37,46	8,38	49,12	9,53	54,00	10,31	60,07	14,27	82,26
		45°	-	-	6,35	18,73	8,38	24,56	9,53	27,00	10,31	30,04	14,27	41,13
14"	355,6	90°	533	711	7,92	59,70	9,53	69,80	9,53	69,80	11,13	83,06	15,09	111,49
		45°	-	-	7,92	29,85	9,53	34,70	9,53	34,70	11,13	41,53	15,09	55,75
16"	406,4	90°	607	813	7,92	78,20	9,53	91,20	9,53	91,20	12,70	120,2	16,60	161,29
		45°	-	-	7,92	39,10	9,53	45,60	9,53	45,60	12,70	60,10	16,60	80,65
18"	457	90°	683	914	7,92	99,20	11,13	138,29	9,53	116,1	14,27	176,21	19,05	232,70
		45°	-	-	7,92	49,60	11,13	69,15	9,53	58,10	14,27	88,11	19,05	116,35
20"	508	90°	759	1116	9,53	143,8	12,70	190,10	9,53	143,8	15,09	229,96	20,62	311,02
		45°	-	-	9,53	71,70	12,70	95,10	9,53	71,90	15,09	114,98	20,62	155,51
24"	610	90°	911	1219	-	-	-	-	9,53	208	-	-	-	-
		45°	-	-	-	-	-	-	9,53	104	-	-	-	-



Kolana wg ANSI B16.9 typ LR

Średnica nominalna	Średnica zewn. dz	Kąt	Wymiary		Grubości ścianek									
			R	b	XS		SCH 80		SCH 100		SCH 120		SCH 140	
					s	masa	s	masa	s	masa	s	masa	s	masa
Całe	mm	mm	mm	mm	mm	kg	mm	kg	mm	kg	mm	kg	mm	kg
1"	33,4	90°	38	56	4,55	0,19	4,55	0,19	-	-	-	-	-	-
		45°	-	-	4,55	0,10	4,55	0,10	-	-	-	-	-	-
1 ¼"	42,2	90°	48	70	4,85	0,34	4,85	0,34	-	-	-	-	-	-
		45°	-	-	4,85	0,17	4,85	0,17	-	-	-	-	-	-
1 ½"	48,3	90°	57	83	5,08	0,48	5,08	0,48	-	-	-	-	-	-
		45°	-	-	5,08	0,24	5,08	0,24	-	-	-	-	-	-
2"	60,3	90°	76	106	5,54	0,90	5,54	0,90	-	-	-	-	-	-
		45°	-	-	5,54	0,45	5,54	0,45	-	-	-	-	-	-
2 ½"	73,1	90°	95	132	7,01	1,78	7,01	1,78	-	-	-	-	-	-
		45°	-	-	7,01	0,90	7,01	0,90	-	-	-	-	-	-
3"	88,9	90°	114	159	7,62	2,78	7,62	2,78	-	-	-	-	-	-
		45°	-	-	7,62	1,40	7,62	1,40	-	-	-	-	-	-
3 ½"	101,6	90°	133	184	8,08	3,96	8,08	3,96	-	-	-	-	-	-
		45°	-	-	8,08	2,00	8,08	2,00	-	-	-	-	-	-
4"	114,3	90°	152	210	8,56	5,46	8,56	5,46	-	-	11,13	7,11	-	-
		45°	-	-	8,56	2,73	8,56	2,73	-	-	11,13	3,56	-	-
5"	141,3	90°	190	262	9,53	9,34	9,53	9,34	-	-	12,70	12,65	-	-
		45°	-	-	9,53	4,67	9,53	4,67	-	-	12,70	6,33	-	-
6"	168,3	90°	229	313	10,97	15,50	10,97	15,50	-	-	14,27	20,42	-	-
		45°	-	-	10,97	7,75	10,97	7,75	-	-	14,27	10,21	-	-
8"	219,1	90°	305	414	12,70	31,30	12,70	31,30	15,09	38,19	18,26	45,46	20,62	50,74
		45°	-	-	12,70	15,70	12,70	15,70	15,09	19,10	18,26	22,73	20,62	25,37
10"	273,0	90°	381	518	12,70	49,40	15,09	60,31	18,26	71,82	21,44	83,54	25,40	97,41
		45°	-	-	12,70	24,70	15,09	30,16	18,26	35,91	21,44	41,77	25,40	48,71
12"	323,8	90°	457	619	12,70	71,20	17,48	99,36	21,44	120,27	25,40	140,87	28,58	156,32
		45°	-	-	12,70	35,60	17,48	49,68	21,44	60,14	25,40	70,44	28,58	78,41
14"	355,6	90°	533	711	12,70	91,60	19,05	138,68	23,83	171,23	27,79	197,54	31,75	222,96
		45°	-	-	12,70	45,80	19,05	69,34	23,83	85,62	27,79	98,77	31,75	111,48
16"	406,4	90°	607	813	12,70	120,2	21,44	204,17	26,19	246,85	30,96	288,05	36,53	334,83
		45°	-	-	12,70	60,10	21,44	102,09	26,19	123,43	30,96	144,03	36,53	167,42
18"	457,0	90°	683	914	12,70	153,3	23,83	287,57	29,36	350,64	34,93	411,21	39,67	461,77
		45°	-	-	12,70	76,20	23,83	143,79	29,36	175,32	34,93	205,60	39,67	230,89
20"	508,0	90°	759	1116	12,70	190,1	26,19	391,03	32,54	478,71	38,10	554,80	44,45	628,37
		45°	-	-	12,70	95,10	26,19	195,52	32,54	239,36	38,10	277,29	44,45	319,14
24"	610,0	90°	911	1219	12,70	275	30,96	664,80	38,89	825,2	46,02	964,00	52,37	1101,6
		45°	-	-	12,70	137	30,96	332,40	38,89	412,60	46,02	482,00	52,37	550,8

kolana



Kolana wg ANSI B16.9 typ SR

Średnica nominalna	Średnica zewn. dz	Kąt	Grubości ścianek											
			R	b	SCH 20		SCH 30		STD		SCH 40		SCH 60	
					s	masa	s	masa	s	masa	s	masa	s	masa
Cale	mm		mm	mm	mm	kg	mm	kg	mm	kg	mm	kg	mm	kg
3"	88,9	90°	76	121	-	-	-	-	5,49	1,38	5,49	1,38	-	-
		45°	-	-	-	-	-	-	-	0,69	-	0,69	-	-
3 1/2"	101,6	90°	89	140	-	-	-	-	5,74	1,93	5,74	1,93	-	-
		45°	-	-	-	-	-	-	-	0,96	-	0,96	-	-
4"	114,3	90°	102	159	-	-	-	-	6,02	2,62	6,02	2,62	-	-
		45°	-	-	-	-	-	-	-	1,31	-	1,31	-	-
5"	141,3	90°	127	197	-	-	-	-	6,55	4,42	6,55	4,42	-	-
		45°	-	-	-	-	-	-	-	2,21	-	2,21	-	-
6"	168,3	90°	152	237	-	-	-	-	7,11	6,90	7,11	6,90	-	-
		45°	-	-	-	-	-	-	-	3,45	-	3,45	-	-
8"	219,1	90°	203	313	6,35	11,16	7,04	12,34	8,18	13,80	8,18	13,80	10,31	17,80
		45°	-	-	-	5,58	-	6,17	-	6,90	-	6,90	-	8,90
10"	273,0	90°	254	391	6,35	17,48	7,80	31,36	9,27	24,50	9,27	24,50	12,70	32,90
		45°	-	-	-	8,74	-	15,60	-	12,25	-	12,25	-	16,45
12"	323,8	90°	305	467	6,35	24,97	8,38	32,75	9,53	36,10	10,31	40,05	14,20	54,90
		45°	-	-	-	12,50	-	16,40	-	18,05	-	20,00	-	27,45
14"	355,6	90°	356	533	7,92	39,80	9,53	47,6	9,53	46,30	11,13	55,45	15,01	74,40
		45°	-	-	-	19,90	-	23,80	-	23,15	-	25,00	-	37,00

Średnica nominalna	Średnica zewn. dz	Kąt	Grubości ścianek											
			R	b	XS		SCH 80		SCH 100		SCH 120		SCH 140	
					s	masa	s	masa	s	masa	s	masa	s	masa
Cale	mm		mm	mm	mm	kg	mm	kg	mm	kg	mm	kg	mm	kg
3"	88,9	90°	76	121	7,62	1,83	7,62	1,83	-	-	-	-	-	-
		45°	-	-	-	0,91	-	0,91	-	-	-	-	-	-
3 1/2"	101,6	90°	89	140	8,08	2,61	8,08	2,61	-	-	-	-	-	-
		45°	-	-	-	1,30	-	1,30	-	-	-	-	-	-
4"	114,3	90°	102	159	8,56	3,58	8,56	3,58	-	-	11,13	4,80	-	-
		45°	-	-	-	1,78	-	1,78	-	-	2,40	-	-	-
5"	141,3	90°	127	197	9,53	6,21	9,53	6,21	-	-	12,70	8,50	-	-
		45°	-	-	-	3,10	-	3,10	-	-	4,20	-	-	-
6"	168,3	90°	152	237	10,97	10,30	10,97	10,30	-	-	14,27	13,60	-	-
		45°	-	-	-	1,15	-	5,15	-	-	6,80	-	-	-
8"	219,1	90°	203	313	12,70	20,70	12,70	20,70	15,09	25,50	18,26	30,30	20,62	33,80
		45°	-	-	-	10,35	-	10,35	-	12,70	-	15,10	-	16,90
10"	273	90°	254	391	12,70	32,90	15,09	40,20	18,26	47,90	21,44	55,70	25,40	60,90
		45°	-	-	-	16,40	-	20,10	-	23,80	-	27,80	-	30,45
12"	323,8	90°	305	467	12,70	47,20	17,48	66,20	21,44	80,20	25,40	93,90	28,58	104,60
		45°	-	-	-	23,60	-	33,10	-	40,10	-	46,90	-	52,30
14"	355,6	90°	356	533	12,70	61,20	19,05	92,70	23,83	114,2	27,79	131,70	31,75	148,60
		45°	-	-	-	30,60	-	46,30	-	57,00	-	65,80	-	74,30

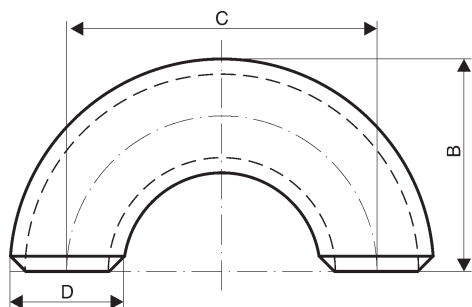
Standardowe wykonanie: materiał A234Gr WPB wg ASTM, grubość ścianki STD, XS.

Sposób zamawiania:

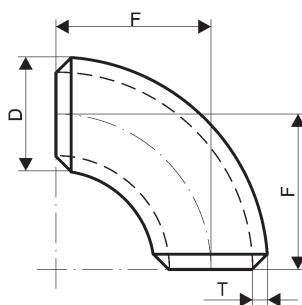
- kolano hamburskie wg ANSI B16.9,
- kąt środkowy,
- typ kolana np. LR,
- średnica i grubość ścianki,
- gatunek materiału,
- rodzaj dokumentów jakości wg EN10204.

Uwagi:

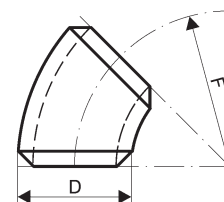
Wymiary powyższe zostały opracowane na podstawie normy, nie określają natomiast dostępności wyrobów w sprzedaży
Typ kolana SR - dawniej wg ANSI B16.28



kolano 180°



kolano 90°



kolano 45°

Kolana typ 2D wg EN 10253-1: 1999

DN	D	T	F	C	B	Waga 90° (kg)
20	26,9	2,3	25	50	39	0,06
25	33,7	2,6	25	50	42	0,10
32	42,4	2,6	32	64	53	0,15
40	48,3	2,6	38	76	62	0,20
50	60,3	2,9	51	102	81	0,36
65	76,1	2,9	63	127	102	0,58
80	88,9	3,2	76	152	121	0,88
100	114,3	3,6	102	203	159	1,62
125	139,7	4	127	254	197	2,79
150	168,3	4,5	152	305	237	4,43
200	219,1	6,3	203	406	313	10,90
250	273	6,3	254	508	391	16,50
300	323,9	7,1	305	610	467	26,60
350	355,6	8	356	711	533	38,20
400	406,6	8,8	406	813	610	50,10

Kolana typ 3D wg EN 10253-1: 1999

DN	D	T	F	C	B	Waga 90° (kg)
15	21,3	2,0	29	56	38	0,04
20	26,9	2,3	29	57	43	0,06
25	33,7	2,6	38	76	56	0,12
	38,0	2,6	45	90	64	0,16
32	42,4	2,6	48	95	70	0,19
	44,5	2,6	51	102	73	0,22
40	48,3	2,6	57	114	83	0,26
	54,0	2,6	68,5	137	95	0,35
50	57,0	2,9	72	144	100	0,44
	60,3	2,9	76	152	106	0,49
65	70,0	2,9	92	184	127	0,70
	76,1	2,9	95	191	132	0,78
80	88,9	3,2	114	229	159	1,21
90	101,6	3,6	133	267	184	1,83
100	108,0	3,6	142,5	285	196	2,08
	114,3	3,6	152	305	210	2,35
125	133,0	4,0	181	362	247	3,62
	139,7	4,0	190	381	262	4,00
150	159,0	4,5	216	432	295	5,82
	168,3	4,5	229	457	313	6,54
175	193,7	5,6	270	540	367	11,00
200	219,1	6,3	305	610	414	15,80
225	244,5	6,3	340	680	462	19,80
250	273,0	6,3	381	762	518	24,80
300	323,9	7,1	457	914	619	39,80
350	355,6	8,0	533	1067	711	57,40
400	406,4	8,8	610	1219	813	82,70

Kolana typ 5D wg EN 10253-1: 1999

DN	D	T	F	C	B	Waga 90° (kg)
15	21,3	2,0	42,5	85	53	0,07
20	26,9	2,3	57,5	115	71	0,13
25	33,7	2,6	72,5	145	89	0,23
	38,0	2,6	82,5	165	101	0,30
32	42,4	2,6	92,5	185	114	0,37
	44,5	2,6	97,5	195	120	0,41
40	48,3	2,6	107,5	215	132	0,50
	54,0	2,6	122,5	245	149	0,62
50	57,0	2,9	130	260	158	0,78
	60,3	2,9	135	270	165	0,87
65	70,0	2,9	160	320	195	1,30
	76,1	2,9	175	350	213	1,44
80	88,9	3,2	205	410	250	2,18
90	101,6	3,6	235	470	286	3,24
100	108,0	3,6	253	506	306	3,68
	114,3	3,6	270	540	327	4,17
125	133,0	4,0	311,5	623	378	6,25
	139,7	4,0	330	660	400	6,94
150	159,0	4,5	375	750	454	10,10
	168,3	4,5	390	780	474	11,10
200	219,1	6,3	510	1020	620	26,50
225	244,5	6,3	580	1160	702	33,80
250	273,0	6,3	650	1300	786	42,30
300	323,9	7,1	775	1550	937	67,50
350	355,6	8,0	850	1700	1026	91,60
400	406,4	8,8	970	1940	1173	120,00

Standardowe wykonanie: materiał S235 EN 10253-1 lub St37.0 wg DIN 1629, rodzaj dokumentu kontroli wg EN 10204 - atest 2.2.

Sposób zamawiania:

- numer normy: EN10253-1: 1999,
- średnica zewnętrzna D i grubość ścianki T,
- typ kolana, np. 3d,
- kąt środkowy: np. 90°,
- gatunek materiału.

Uwagi:

Wymiary powyższe zostały opacowane na podstawie normy, nie określają natomiast dostępności wyrobu w sprzedaży.