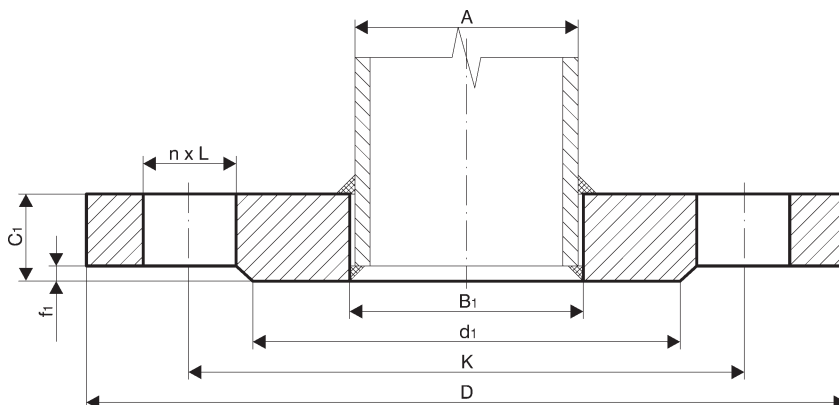


## Kołnierz płaski do przyspawania typ 01 EN 1092-1:2001

Ciśnienie nominalne PN 2,5											
Śred. nom. DN	Rura	Kołnierz							Śruby		
	A	B <sub>1</sub>	D	K	d <sub>1</sub>	f <sub>1</sub>	C <sub>1</sub>	L	masa kg	n	gwint
Dla kołnierzy DN 10 do DN 1000 obowiązują wymiary jak dla ciśnienia PN 6											
1200	1219,0	po uzgodnieniu z zamawiającym	1375	1320	1280	2	po uzgodnieniu z zamawiającym	30	-	32	M27
1400	1422,0		1575	1520	1480	2		30	-	36	M27
1600	1626,0		1790	1730	1690	2		30	-	40	M27
1800	1829,0		1990	1930	1890	2		30	-	44	M27
2000	2032,0		2190	2130	2090	2		30	-	48	M27

# kołnierze płaskie



**Kołnierz płaski do przyspawania typ 01  
EN 1092-1:2001**

Ciśnienie nominalne PN 6											
Śred. nom. DN	Rura		Kołnierz						Śruby		
	A	B <sub>1</sub>	D	K	d <sub>1</sub>	f <sub>1</sub>	C <sub>1</sub>	L	masa kg	n	gwint
10	13,5*	14	75	50	35	2	12	11	0,32	4	M10
	17,2	18							0,31		
15	20,0*	20,5	80	55	40	2	12	11	0,35	4	M10
	21,3	22							0,35		
20	25,0*	26	90	65	50	2	14	11	0,54	4	M10
	26,9	27,5							0,53		
25	30,0*	32	100	75	60	2	14	11	0,66	4	M10
	33,7	34,5							0,65		
32	38,0*	39	120	90	70	2	16	14	1,09	4	M12
	42,4	43,5							1,05		
40	44,5*	45,5	130	100	80	2	16	14	1,27	4	M12
	48,3	49,5							1,23		
50	57,0*	58	140	110	90	2	16	14	1,39	4	M12
	60,3	61,5							1,35		
65	76,1	77,5	160	130	110	2	16	14	1,70	4	M12
80	88,9	90,5	190	150	128	2	18	18	2,72	4	M16
100	108,0*	109	210	170	148	2	18	18	3,17	4	M16
	114,3	116							3,00		
125	133,0*	135	240	200	178	2	20	18	4,25	8	M16
	139,7	141,5							4,02		
150	159,0*	161	265	225	202	2	20	18	4,81	8	M16
	168,3	170,5							4,42		
200	219,1	221,5	320	280	258	2	22	18	6,47	8	M16
250	273,0	276,5	375	335	312	2	24	18	8,43	12	M16
300	323,9	327,5	440	395	365	2	24	22	11,24	12	M20
350	355,6	359,5	490	445	415	2	26	22	16,07	12	M20
400	406,4	411	540	495	465	2	28	22	19,00	16	M20
450	457,0	462	595	550	520	2	30	22	23,62	16	M20
500	508,0	513,5	645	600	570	2	30	22	25,37	20	M20
600	610,0	616,5	755	705	670	2	32	26	33,46	20	M24
700	711,0	po uzgodnieniu z zamawiającym	860	810	775	2	po uzgodnieniu z zamawiającym	26	-	24	M24
800	813,0		975	920	880	2		30	-	24	M27
900	914,0		1075	1020	980	2		30	-	24	M27
1000	1016,0		1175	1120	1080	2		30	-	28	M27
1200	1219,0		1405	1340	1295	2		33	-	32	M30
1400	1422,0		1630	1560	1510	2		36	-	36	M33
1600	1626,0		1830	1760	1710	2		36	-	40	M33
1800	1829,0		2045	1970	1920	2		39	-	44	M36
2000	2032,0		2265	2180	2125	2		42	-	48	M39

\* średnice rur nie przewidziane normą EN 1092-1:2001 – mogą być wykonane na specjalne zamówienie klienta.

# kołnierze płaskie

Ciśnienie nominalne PN 10											
Śred. nom. DN	Rura	Kołnierz								Śruby	
	A	B <sub>1</sub>	D	K	d <sub>1</sub>	f <sub>1</sub>	C <sub>1</sub>	L	masa kg	n	gwint
Dla kołnierzy DN 10 do DN 40 obowiązują wymiary jak dla ciśnienia PN 40											
Dla kołnierzy DN 50 do DN 150 obowiązują wymiary jak dla ciśnienia PN 16											
200	219,1	221,5	340	295	268	2	24	22	8,78	8	M20
250	273,0	276,5	395	350	320	2	26	22	11,23	12	M20
300	323,9	327,5	445	400	370	2	26	22	12,93	12	M20
350	355,6	359,5	505	460	430	2	28	22	19,60	16	M20
400	406,4	411	565	515	482	2	32	26	26,57	16	M24
450	457,0	462	615	565	532	2	36	26	32,55	20	M24
500	508,0	513,5	670	620	585	2	38	26	39,06	20	M24
600	610,0	616,5	780	725	685	2	42	30	52,94	20	M27
700	711,0	po uzgodnieniu z zamawiającym	895	840	800	2	po uzgodnieniu z zamawiającym	30	-	24	M27
800	813,0		1015	950	905	2		33	-	24	M30
900	914,0		1115	1050	1005	2		33	-	28	M30
1000	1016,0		1230	1160	1110	2		36	-	28	M33
1200	1219,0		1455	1380	1330	2		39	-	32	M36
1400	1422,0		1675	1590	1535	2		42	-	36	M39
1600	1626,0		1915	1820	1760	2		48	-	40	M45
1800	1829,0		2115	2020	1960	2		48	-	44	M45
2000	2032,0		2325	2230	2170	2		48	-	48	M45

Ciśnienie nominalne PN 16											
Śred. nom. DN	Rura	Kołnierz								Śruby	
	A	B <sub>1</sub>	D	K	d <sub>1</sub>	f <sub>1</sub>	C <sub>1</sub>	L	masa kg	n	gwint
Dla kołnierzy DN 10 do DN 40 obowiązują wymiary jak dla ciśnienia PN 40											
50	57,0*	58	165	125	102	2	19	18	2,45	4	M16
	60,3	61,5							2,40		
65	76,1	77,5	185	145	122	2	20	18	2,95	8	M16
80	88,9	90,5	200	160	138	2	20	18	3,37	8	M16
100	108,0*	109	220	180	158	2	22	18	4,34	8	M16
	114,3	116							4,13		
125	133,0*	135	250	210	188	2	22	18	5,35	8	M16
	139,7	141,5							5,10		
150	159,0*	161	285	240	212	2	24	22	7,21	8	M20
	168,3	170,5							6,74		
200	219,1	221,5	340	295	268	2	26	22	9,26	12	M20
250	273,0	276,5	405	355	320	2	29	26	13,54	12	M24
300	323,9	327,5	460	410	378	2	32	26	18,23	12	M24
350	355,6	359,5	520	470	438	2	35	26	27,28	16	M24
400	406,4	411	580	525	490	2	38	30	34,84	16	M27
450	457,0	462	640	585	550	2	42	30	45,01	20	M27
500	508,0	513,5	715	650	610	2	46	33	62,55	20	M30
600	610,0	616,5	840	770	725	2	52	36	94,11	20	M33
700	711,0	po uzgodnieniu z zamawiającym	910	840	795	2	po uzgodnieniu z zamawiającym	36	-	24	M33
800	813,0		1025	950	900	2		39	-	24	M36
900	914,0		1125	1050	1000	2		39	-	28	M36
1000	1016,0		1255	1170	1115	2		42	-	28	M39
1200	1219,0		1485	1390	1330	2		48	-	32	M45
1400	1422,0		1685	1590	1530	2		48	-	36	M45
1600	1626,0		1930	1820	1750	2		56	-	40	M52
1800	1829,0		2130	2020	1950	2		56	-	44	M52
2000	2032,0		2345	2230	2150	2		62	-	48	M56

\* średnice rur nie przewidziane normą EN 1092-1:2001 – mogą być wykonane na specjalne zamówienie klienta.

## Kołnierz płaski do przyspawania typ 01 EN 1092-1:2001

Ciężnienie nominalne PN 25											
Śred. nom. DN	Rura	Kołnierz								Śruby	
	A	B <sub>1</sub>	D	K	d <sub>1</sub>	f <sub>1</sub>	C <sub>1</sub>	L	masa kg	n	gwint
Dla kołnierzy DN 10 do DN 150 obowiązują wymiary jak dla ciężnienia PN 40											
200	219,1	221,5	360	310	278	2	32	26	13,74	12	M24
250	273,0	276,5	425	370	335	2	35	30	19,43	12	M27
300	323,9	327,5	485	430	395	2	38	30	25,80	16	M27
350	355,6	359,5	555	490	450	2	42	33	40,68	16	M30
400	406,4	411	620	550	505	2	46	36	53,86	16	M33
450	457,0	462	670	600	555	2	50	36	63,14	20	M33
500	508,0	513,5	730	660	615	2	56	36	82,37	20	M33
600	610,0	616,5	845	770	720	2	68	39	125,15	20	M36

Ciężnienie nominalne PN 40											
Śred. nom. DN	Rura	Kołnierz								Śruby	
	A	B <sub>1</sub>	D	K	d <sub>1</sub>	f <sub>1</sub>	C <sub>1</sub>	L	masa kg	n	gwint
10	13,5*	14	90	60	40	2	14	14	0,54	4	M12
	17,2	18							0,53		
15	20,0*	20,5	95	65	45	2	14	14	0,60	4	M12
	21,3	22,0							0,59		
20	25,0*	26	105	75	58	2	16	14	0,86	4	M12
	26,9	27,5							0,85		
25	30,0*	32	115	85	68	2	16	14	1,03	4	M12
	33,7	34,5							1,01		
32	38,0*	39	140	100	78	2	18	18	1,71	4	M16
	42,4	43,5							1,67		
40	44,5*	45,5	150	110	88	2	18	18	1,96	4	M16
	48,3	49,5							1,91		
50	57,0*	58	165	125	102	2	20	18	2,59	4	M16
	60,3	61,5							2,54		
65	76,1	77,5	185	145	122	2	22	18	3,27	8	M16
80	88,9	90,5	200	160	138	2	24	18	4,09	8	M16
100	108,0*	109	235	190	162	2	26	22	6,01	8	M20
	114,3	116							5,76		
125	133,0*	135	270	220	188	2	28	26	8,10	8	M24
	139,7	141,5							7,79		
150	159,0*	161	300	250	218	2	30	26	10,39	8	M24
	168,3	170,5							9,81		
200	219,1	221,5	375	320	285	2	36	30	17,32	12	M27
250	273,0	276,5	450	385	345	2	42	33	28,37	12	M30
300	323,9	327,5	515	450	410	2	48	33	40,59	16	M30
350	355,6	359,5	580	510	465	2	54	36	60,81	16	M33
400	406,4	411	660	585	535	2	60	39	88,06	16	M36
450	457,0	462	685	610	560	2	66	39	90,11	20	M36
500	508,0	513,5	755	670	615	2	72	42	118,34	20	M39
600	610,0	616,5	890	795	735	2	84	48	186,89	20	M45

\* średnice rur nie przewidziane normą EN 1092-1:2001 – mogą być wykonane na specjalne zamówienie klienta.

**Standardowe wykonanie:** rodzaj przyłgi „B1” wg EN 1092-1:2001, materiał S235JRG2 wg EN 10025 lub St3S wg PN-88/H-84020.

### Sposób zamawiania:

- kołnierz płaski do przyspawania typ 01,
- symbol powierzchni uszczelniającej wg EN 1092-1:2001 np. B1,
- ciśnienie nominalne PN,
- średnica nominalna DN,
- średnica zewnętrzna rury A,
- gatunek materiału,
- numer normy: EN 1092-1:2001,
- rodzaj dokumentów kontroli wg EN 10204.

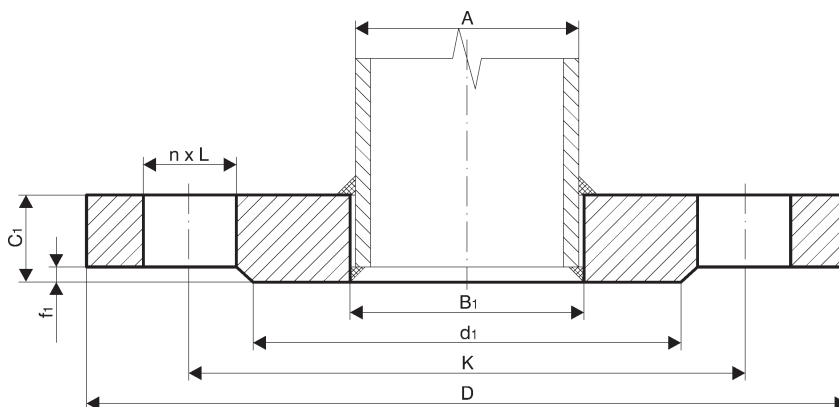
### Uwagi:

Wymiary powyższe zostały opracowane na podstawie normy, nie określają natomiast dostępności wyrobu w sprzedaży.

Możemy wykonać również kołnierze wg PN-ISO 7005-1 oraz PN-87/H-74731.

Możemy wykonać kołnierze z innych gatunków materiałów, np. P265GH wg EN 10028-2, S355J2G3 wg EN 10025.

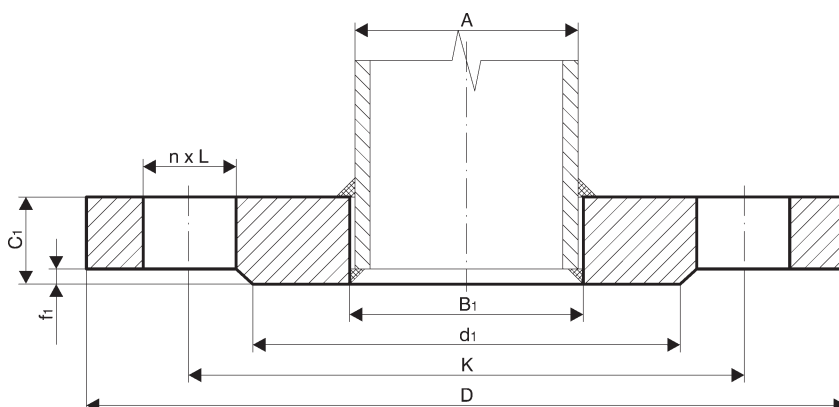
# kołnierze płaskie



Ciężnienie nominalne PN 63											
Śred. nom. DN	Rura	Kołnierz							Śruby		
	A	B <sub>1</sub>	D	K	d <sub>1</sub>	f <sub>1</sub>	C <sub>1</sub>	L	masa kg	n	gwint
Dla kołnierzy DN 10 do DN 40 obowiązują wymiary jak dla ciśnienia PN 100											
50	57,0*	58	180	135	102	2	26	22	4,09	4	M20
	60,3	61,5							4,03		
65	76,1	77,5	205	160	122	2	26	22	4,86	8	M20
80	88,9	90,5	215	170	138	2	30	22	6,03	8	M20
100	108,0*	109	250	200	162	2	32	26	8,54	8	M24
	114,3	116							8,22		
125	133,0*	135	295	240	188	2	34	30	12,36	8	M27
	139,7	141,5							11,98		
150	159,0*	161	345	280	218	2	36	33	17,95	8	M30
	168,3	170,5							17,25		
200	219,1	221,5	415	345	285	2	46	36	29,57	12	M33
250	273,0	276,5	470	400	345	2	54	36	41,83	12	M33
300	323,9	327,5	530	460	410	2	62	36	57,29	16	M33
350	355,6	359,5	600	525	465	2	72	39	90,11	16	M36
400	406,4	411	670	585	535	2	78	42	119,35	16	M39

\* średnice rur nie przewidziane normą EN 1092-1:2001 – mogą być wykonane na specjalne zamówienie klienta.

# kołnierze płaskie



**Kołnierz płaski do przyspawania typ 01  
EN 1092-1:2001**

Ciśnienie nominalne PN 100											
Śred. nom. DN	Rura		Kołnierz						Śruby		
	A	B <sub>1</sub>	D	K	d <sub>1</sub>	f <sub>1</sub>	C <sub>1</sub>	L	masa kg	n	gwint
10	13,5*	14	100	70	40	2	20	14	1,02	4	M12
	17,2	18							1,00		
15	20,0*	20,5	105	75	45	2	20	14	1,11	4	M12
	21,3	22,0							1,10		
20	25,0*	26	130	90	58	2	22	18	1,87	4	M16
	26,9	27,5							1,86		
25	30,0*	32	140	100	68	2	24	18	2,39	4	M16
	33,7	34,5							2,36		
32	38,0*	39	155	110	78	2	24	22	2,84	4	M20
	42,4	43,5							2,79		
40	44,5*	45,5	170	125	88	2	26	22	3,75	4	M20
	48,3	49,5							3,69		
50	57,0*	58	195	145	102	2	28	26	5,21	4	M24
	60,3	61,5							5,13		
65	76,1	77,5	220	170	122	2	30	26	6,49	8	M24
80	88,9	90,5	230	180	138	2	34	26	7,88	8	M24
100	108,0*	109	265	210	162	2	36	30	10,89	8	M27
	114,3	116							10,54		
125	133,0*	135	315	250	188	2	42	33	18,03	8	M30
	139,7	141,5							17,56		
150	159,0*	161	355	290	218	2	48	33	24,94	12	M30
	168,3	170,5							24,01		
200	219,1	221,5	430	360	285	2	60	36	43,39	12	M33
250	273,0	276,3	505	430	345	2	72	39	69,73	12	M36
300	323,9	327,5	585	500	410	2	84	42	105,22	16	M39
350	355,6	359	655	560	465	2	95	48	151,96	16	M45
400	406,4	411	715	620	535	2	106	48	197,19	16	M45
500	508,0	513,5	870	760	615	2	128	56	335,67	20	M52

\* średnice rur nie przewidziane normą EN 1092-1:2001 – mogą być wykonane na specjalne zamówienie klienta.

**Standardowe wykonanie:** rodzaj przyłgi „B2” wg EN 1092-1:2001, materiał S235JRG2 wg EN 10025 lub St3S wg PN-88/H-84020.

**Sposób zamawiania:**

- kołnierz płaski do przyspawania typ 01,
- symbol powierzchni uszczelniającej wg EN 1092-1:2001 np. B1,
- ciśnienie nominalne PN,
- średnica nominalna DN,
- średnica zewnętrzna rury A,
- gatunek materiału,
- numer normy: EN 1092-1:2001,
- rodzaj dokumentów kontroli wg EN 10204.

**Uwagi:**

Wymiary powyższe zostały opracowane na podstawie normy, nie określają natomiast dostępności wyrobu w sprzedaży. Możemy wykonać kołnierze z innych gatunków materiałów, np. P265GH wg EN 10028-2, S355J2G3 wg EN 10025.