



## Wodomierze jednostrumieniowe METRON JS 0,6÷2,5 do pomiaru wody zimnej (do 50°C)

### Opis działania

Wodomierz jednostrumieniowy METRON JS przeznaczony jest do pomiaru objętości zimnej wody pitnej. Może być instalowany w przewodach poziomych (H) lub pionowych (V). Wirnik wodomierza napędzany jest jednym zwartym strumieniem wody i jest on jedyną częścią ruchomą wodomierza zanurzoną w wodzie. Obroty wirnika są przekazywane za pośrednictwem czołowego sprzęgła magnetycznego poprzez masywną płytę do liczydła. Suche, hermetyzowane w osobnym module liczydło sumuje objętość mierzonej wody i wskazuje wynik w postaci cyfrowej wygodnej do odczytu dla inkasenta. Liczydło umożliwia odczyt podwielokrotności m<sup>3</sup> oraz wyposażone jest we wskaźnik ruchu umożliwiający automatyzację regulacji i legalizacji. Urządzenie regulacyjne zabezpieczone jest przed ingerencją osób niepowołanych plombą. Dzięki specjalnej konstrukcji łożysk wirnika oraz doborowi materiałów odpornych na korozję i ścieranie, wodomierz charakteryzuje się wysoką trwałością. Rozwiązanie konstrukcyjne wodomierzy METRON JS chronione jest wzorem użytkowym Urzędu Patentowego RP nr 55729.

### Odmiany

- 41; 42 - posiadają nowoczesne 8-bębnekowe liczydło.
- 02; 03; 04; 07 - posiadają standardowe 5-bębnekowe liczydło.
- 02, 04, G1 04, G1 07; 42 - wyposażono w zabezpieczenie ograniczające skutki zamarznięcia wody w wodomierzu.
- 03; 04 - wyposażono w głowicę do ochrony liczydła z odchylaną pokrywką wykonaną z metalu

### Aprobaty typu, atesty

- W zależności od typu / wielkości:
- Główny Urząd Miar - Polska
  - EEC (PTB) - Niemcy
  - GOSSTANDARD - Rosja
  - SCUSMC - Ukraina
  - Państwowy Zakład Higieny - Polska
  - Państwowy Urząd Miar - Jugosławia





## Zalecane zastosowanie

Do opomiarowania mieszkaniowych instalacji wodociągowych zimnej wody pitnej:

- METRON JS 0,6\* i JS 1,0 - o zwiększonej czułości w zakresie małych poborów wody do zabudowy w instalacji DN15. Zalecane do stosowania w ramach wymiany wodomierzy kwalifikowanych do legalizacji ponownej.  
\*) Ze względu na parametry metrologiczne wodomierz METRON JS0,6 pr zeznaczony do zabudowy w instalacjach z uwzględnieniem rozkładu spadków ciśnienia.
- METRON JS 1,5 41 - o standardowej czułości do zabudowy w instalacji DN15.
- METRON JS 1,5 G1 07 - do zabudowy w instalacji DN20.

Do opomiarowania domowych instalacji wodociągowych zimnej wody pitnej:

- METRON JS 1,5 41 lub JS 1,5 03 - do zabudowy wewnątrz budynku w instalacji DN15.
- METRON JS 1,5 04 - do zabudowy w studzience w instalacji DN15.
- METRON JS 1,5 G1 07 lub JS 1,5 G1 04 - do zabudowy wewnątrz budynku lub studzience w instalacji DN20.
- METRON JS 2,5 03 lub JS 2,5 41 - do zabudowy wewnątrz budynku w instalacji DN20.
- METRON JS 2,5 04 lub JS 2,5 42 - do zabudowy w studzience w instalacji DN20.

## Cechy charakterystyczne - zalety

- Metrologia zgodna z PN ISO 4064
- Klasa metrologiczna B-H; A-V
- Odporność na wzrost temperatury do 50°C
- Poprawna praca we wszystkich warunkach klimatycznych
- Wysoka czułość - rejestracja przecieków i małych poborów
- Łatwość zabudowy i odczytu
- Modułowa budowa - prosta eksploatacja i serwisowanie
- Hermetyczne, odporne na zaparowanie liczydło
- Możliwość obrotu liczydła w celu ułatwienia odczytu
- Dla liczydła 8 bębnekowego - łatwy odczyt wskazań podwielokrotności m<sup>3</sup> na bębenkach
- Odporność osłony liczydła na uderzenia
- Uszczelnienie typu O-ring
- Zabezpieczenie przed oddziaływaniem zewnętrznego pola magnetycznego
- Zwiększona odporność na twardą wodę, zanieczyszczenia drobinami piasku itp.
- Zwiększona odporność na uderzenia hydrodynamiczne w instalacji wodociągowej
- Możliwość zamontowania głowicy z tworzywa na odmiany, które dotychczas jej nie posiadały. Głowicę można zamontować w trakcie użytkowania bez naruszenia cechy legalizacyjnej.



## Dane techniczne

Typ, rodzaj i wielkość wodomierza	JS 0,6			JS 1,0			JS 1,5					JS 2,5					
	41	42		41	42		41	02	03	04	G1 04	G1 07	41	42/02	03	04	
Odmiana	01-00125	01-00138		10-00215	01-00137		10-00217	01-00102	01-00103	01-00104	01-00117	01-00105	01-00214	01-00202	01-00207	01-00203	
Numer katalogowy	0,6			1,0			1,5					2,5					
Wyróżnik wodomierza	N			15			20					20					
Średnica nominalna	DN mm			16			50					20					
Maksymalne dopuszczalne ciśnienie robocze	MAP bar			50			1,00 (0,75)					1,00 (0,75)					
Maksymalna dopuszczalna temperatura	MAT °C			0,53			0,55					0,65					
Nominalny strumień objętości	$q_p$	$m^3/h$		1,0			1,5						2,5				
Maksymalny strumień objętości	$q_s$	$m^3/h$		2,0			3,0						5,0				
Pośredni strumień objętości	$q_i$	$m^3/h$	zabudowa	0,08			0,12						0,2				
Minimalny strumień objętości	$q_{min}$	$m^3/h$	pozioma [H]	0,02			0,03						0,05				
Pośredni strumień objętości	$q_i$	$m^3/h$	zabudowa	0,1			0,15						0,25				
Minimalny strumień objętości	$q_{min}$	$m^3/h$	pionowa [V]	0,04			0,06						0,1				
Maksymalna strata ciśnienia przy $q_p$	$\Delta p$	bar		1													
Wartość działki elementarnej	$m^3$			0,00005													
Zakres wskazań	$m^3$			99 999													
Zabezpieczenie przeciwmrozowe				nie	tak	nie	tak	nie	tak	nie	tak	nie	tak	nie	tak	nie	tak
Zespół głowicy: metalowy lub z tworzywa*)				tworzywo			metal			tworzywo			metal				
Gwint krócca wodomierza	d	cale		G 3/4 B			G1 B										
Długość wodomierza	L1	mm		110			130										
Wysokość	H1	mm		20			21										
Wysokość	H2	mm		63		63	61		61		61		62		-		
Wysokość	H3	mm		-		-	1,39		-		-		-		1,41		
Szerokość	g	mm		84			84										
Masa wodomierza		kg		0,53		0,55	0,90 (0,65)		1,00 (0,75)		0,65		0,70		1,00 (0,75)		

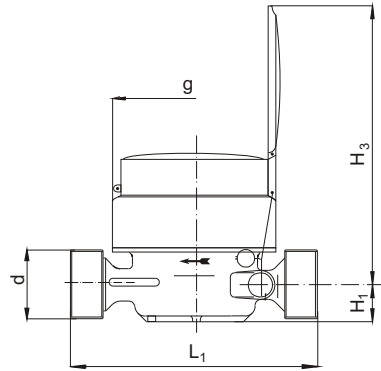
\*) Na wodomierze JS jest możliwość zamontowania głowicy z tworzywa w trakcie użytkowania, bez naruszania cechy legalizacyjnej (nie dotyczy odmian 03 i 04 wyposażonych w metalową głowicę).

Terminologia i oznaczenia zgodne z PN-ISO 4064: 1997

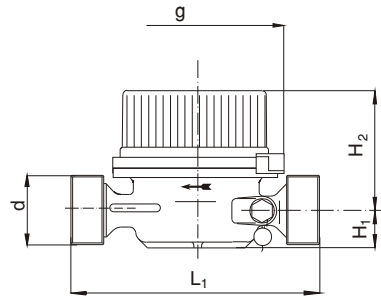




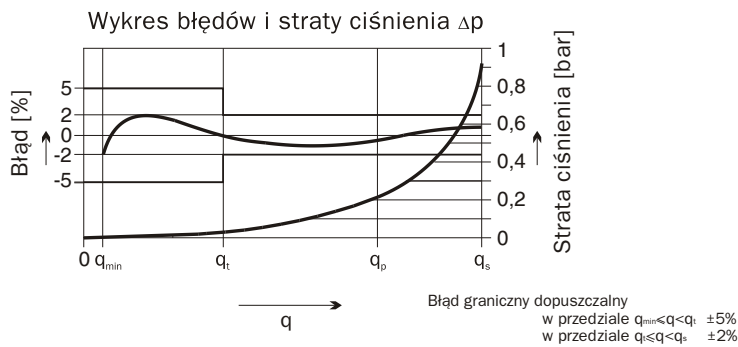
**Rysunki,  
wykresy**



**JS...03/04**



**JS...02; 07; 41; 42**



**Przykład  
zamówienia**

**Wodomierz METRON JS 0,6 41**

**Wyposażenie  
dodatkowe**

łączniki, uszczelki, nakrętki, przedłużacze, osadniki, zawory zwrotne, zawory odcinające itp. prosimy dobierać według własnych potrzeb z szerokiej oferty zawartej w naszych katalogach i specyfikować jako osobne pozycje w zamówieniu.

Uwaga: Producent zastrzega sobie prawo wprowadzania zmian konstrukcyjnych w miarę postępu technicznego.

