

# Przepływomierze elektromagnetyczne

Flomag FM 20XX

150°C HV

ISO 9001 ISO 14001  
PN-N 18001

Nowość // New



## Średnica nominalna

DN 10; 15; 20; 25; 32; 40; 50; 65; 80;  
100; 125; 150; 200; 250; 300; 350; 400;  
500; 600; 700; 800; 900; 1000; 1200.

## Zakres pomiarowy

0,1÷10 m./s

## Ciśnienie robocze (standard)

- dla DN 10 ÷ DN 300  
PN16 (1,6 MPa),
- dla DN 350 ÷ DN 700  
PN10 (1,0 MPa),
- dla DN 800 ÷ DN 1200  
PN6 (0,6 MPa),
- wykonanie specjalne  
do PN40 (4,0 MPa)

## Temperatura robocza

**max 150°C**

(w zależności od rodzaju wykładziny czujnika)

## Cechy szczególne:

- przeznaczone do pomiaru przepływu cieczy przewodzących,
- możliwość zabudowy przepływomierza w przewodach (rurociągach) poziomych, pionowych, ukośnych,
- duża dokładność w szerokim zakresie pomiaru,
- stabilność pomiarów w czasie,
- brak ruchomych części mechanicznych,
- brak strat hydraulicznych,
- materiały odporne na korozję,
- wykonanie:
  - rozdzielne – liczydło elektroniczne oddzielone od czujnika przepływu,
  - kompaktowe – liczydło elektroniczne montowane na czujniku przepływu,
- przyłącza:
  - kołnierzowe DN 15÷DN 1200
  - bezkołnierzowe DN 10÷DN 200
- materiał elektrod:
  - stal kwasoodporna,
  - Hastelloy, platyna – wykonanie specjalne,
- rodzaj wykładziny:
  - guma techniczna twarda TG (0÷80°C)
  - guma techniczna miękka MG (0÷80°C)
  - guma specjalna NG (0÷90°C)
  - teflon T (-20÷150°C)
- odmiana liczydła elektronicznego:
  - ECONOMIC – wyjścia sygnałowe bez wyświetlacza,
  - COMFORT – wyjścia sygnałowe, wyświetlacz, klawisze.
- Dopuszczenie do kontaktu z wodą pitną - Guma NG.
- Zatwierdzenie typu Głównego Urzędu Miar: DN10÷DN500 dla wody zimnej.

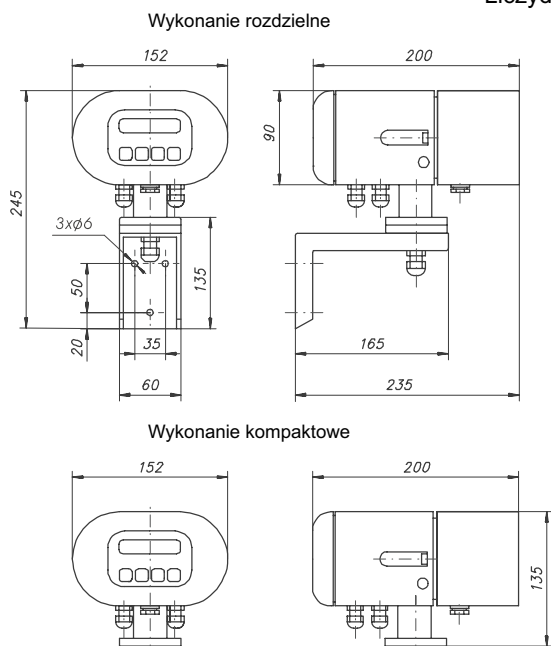
Minimalne i maksymalne wartości strumienia objętości dla poszczególnych wielkości przepływomierzy przy prędkości  $0,1 \pm 10$  m/s – wg tabeli. Zalecany zakres przepływów mieści się w granicach  $0,5 \pm 5$  m/s.

DN	$q_{min}$		$q_s$	
	l/s	m <sup>3</sup> /h	l/s	m <sup>3</sup> /h
10	0,008	0,028	0,8	2,8
15	0,018	0,065	1,8	6,5
20	0,032	0,12	3,2	12
25	0,05	0,18	5	18
32	0,08	0,30	8	30
40	0,125	0,45	12,5	45
50	0,2	0,72	20	72
65	0,32	1,2	32	120
80	0,5	1,8	50	180
100	0,8	2,8	80	280
125	1,2	4,3	120	430
150	1,8	6,5	180	650

DN	$q_{min}$		$q_s$	
	l/s	m <sup>3</sup> /h	l/s	m <sup>3</sup> /h
200	3,2	11,5	320	1150
250	5	18	500	1800
300	7	25,2	700	2520
350	9,6	35	960	3500
400	12,5	45	1250	4500
500	20	72	2000	7200
600	28	100	2800	10000
700	38,5	140	3850	14000
800	50	230	5000	23000
900	63,5	230	6350	23000
1000	78,5	280	7850	28000
1200	13	400	11300	40000

Minimalna przewodność elektryczna właściwa mierzonej cieczy	20 $\mu$ S/cm (5 $\mu$ S/cm)
Temperatura otoczenia	- 5°C ÷ + 55 °C
Temperatura przechowywania	-20 do 80°C przy wilgotności względnej 85%
Wyświetlacz	2 x 16-miejscowy alfanumeryczny podświetlany wyświetlacz ciekłokrystaliczny
Błąd pomiaru	$\pm 0,5\%$ mierzonej wartości w zakresie $5 \div 100 \% q_{max}$ $\pm 1\%$ mierzonej wartości w zakresie $1 \div 5 \% q_{max}$
Zasilanie	230 VAC $\pm 10\%$ 50 Hz; 24 VAC $\pm 10\%$ ; 24 VDC $\pm 10\%$
Częstotliwość wzbudzenia czujnika	3,125 Hz; 6,25 Hz
Wyjścia	prądowe w pełni programowalne (0/4 – 20 mA, 0 – 5/10 mA, prąd źródłowy nastawialny do 20 mA) do obciążenia 500 (1000) Ohm izolowane galwanicznie 2 w pełni programowalne, wielofunkcyjne wyjścia tranzystorowe izolowane galwanicznie max. 30V/50mA (częstotliwościowe, impulsowe, wyjścia progowe, rozróżnienie kierunku, komunikaty stanów i usterek) wyjście szeregowe RS 232, pętla prądowa 20 mA (RS 485 do wyboru)
Ciśnienie robocze - wykonanie specjalne czujnika przepływu	PN10 (1,0 MPa) DN 800 ÷ DN 1000 PN16 (1,6 MPa) DN 350 ÷ DN 1000 PN25 (2,5 MPa) DN 50 ÷ DN 800 PN40 (4,0 MPa) DN 50 ÷ DN 800
Stopień ochrony	
- liczydło elektroniczne	IP 65
- czujnik przepływu	IP 67, wykonanie specjalne IP 68

#### Liczydło elektroniczne:

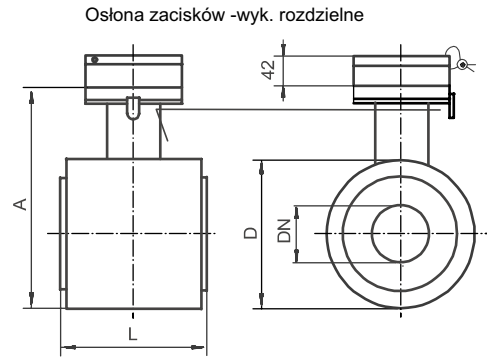
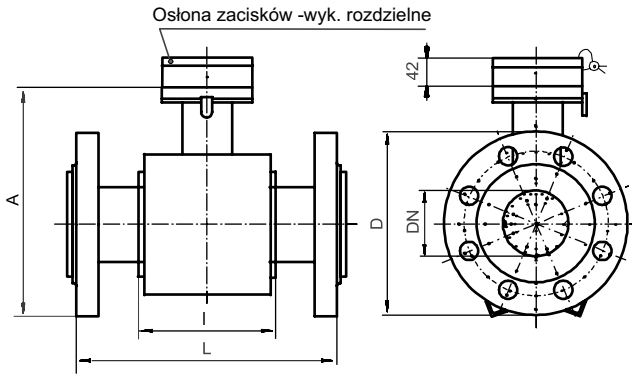


#### Informacje na wyświetlaczu – odmiana COMFORT

- przepływ chwilowy
- objętość całkowita
- objętość od ostatniego odczytu
- różnica objętości
- czas pracy
- przepływ procentowy
- usterki
- komunikaty błędów
- funkcje serwisowe

#### Liczydło elektroniczne:

- masa 3 kg
- materiał obudowy – odlew aluminiowy
- długość przewodu do czujnika w wykonaniu rozdzielnym – standardowo 6 m, maksymalnie 25 m.



DN	D	A	L		masa
			TG, MG	T, NG	
-	mm	mm	mm	mm	kg
15	95	164	138	134	3.5
20	105	170	138	134	3.5
25	115	180	215	211	3.5
32	135	199	215	211	6
40	145	209	215	211	7
50	160	223	215	211	8
65	180	244	215	211	10
80	195	260	215	211	12
100	215	280	215	211	16
125	245	310	305	301	21
150	280	340	305	301	28
200	335	398	380	376	35
250	405	480	380	376	42.5
300	440	535	515	511	55
350	500	584	515	511	65
400	565	642	515	511	94
500	670	752	515	511	122
600	780	870	615	611	158
700	895	990	715	711	230
800	1010	1100	815	811	325
900	1115	1185	815	811	420
1000	1220	1290	1015	1011	510
1200	1455	1510	1015	1011	680

DN	D	A	L			masa
			TG, MG	NG	T	
-	mm	mm	mm	mm	mm	kg
10	62	145	-	-	62	0,8
15	62	145	74	72	70	0,9
20	62	145	74	72	70	1,1
25	74	158	104	102	100	1,5
32	84	168	104	102	100	1,8
40	94	179	104	102	100	2,2
50	107	192	104	102	100	2,8
65	127	212	104	102	100	3,2
80	142	227	104	102	100	3,5
100	162	247	104	102	100	4
125	192	277	134	132	130	6
150	218	303	134	132	130	8
200	274	359	219	217	215	10

Wysokość w wykonaniu kompaktowym A+135 (mm)

### FLOMAG FM 20 X X

#### Rodzaj wykonania

- 0 - kompaktowe z wyposażeniem ECONOMIC
- 1 - rozdzielne z wyposażeniem ECONOMIC
- 4 - kompaktowe z wyposażeniem COMFORT
- 5 - rozdzielne z wyposażeniem COMFORT

#### Kołnierze

- 1 - wykonanie kołnierzowe
- 2 - wykonanie bezkołnierzowe

#### Przykład zamówienia:

- przepływomierza elektromagnetycznego FLOMAG FM 20XX na przyłącza kołnierzowe, w wykonaniu kompaktowym, odmianie COMFORT, o średnicy nominalnej DN100, ciśnieniu roboczym PN16 z wykładziną NG:

- Przepływomierz elektromagnetyczny FLOMAG FM 2014 100 16 NG.

Należy dodatkowo określić rodzaj zasilania, potrzebę wyjścia RS485 oraz

inne wymagania w tym długość przewodu dla wersji wykonania rozdzielnego.

Zaleca się korzystać z ankiety "Specyfikacja zamówienia przepływomierzy elektromagnetycznych Flomag FM 20XX", której opracowanie pozwoli na prawidłowe określenie wymagań.



## Fabryka Wodomierzy PoWoGaz SA

ul. Klemensa Janickiego 23/25  
60-542 Poznań, tel. 061 847 44 01  
fax 061 847 01 92  
e-mail: handel@powogaz.com.pl  
www.powogaz.com.pl

**SPECYFIKACJA ZAMÓWIENIA PRZEŁYWOMIERZY ELEKTROMAGNETYCZNYCH FLOMAG FM 20XX**

Wymagany typ systemu			
Specyfikacja wprowadzanych danych	Wprowadzone dane		Jednostki pomiaru
Wersja konstrukcyjna	kompaktowa, rozdzielna *		-
Odmiana liczydła elektronicznego	ECONOMIC, COMFORT *		-
Połączenie z rurociągami	kołnierzone, bezkołnierzone *		-
Minimalny strumień objętości $q_{min}$			$m^3/h$
Maksymalny strumień objętości $q_{max}$			$m^3/h$
Średnica nominalna DN			mm
Rodzaj mierzonej cieczy			-
Zakres temperaturowy mierzonej cieczy			$C^{\circ}$
Cisnienie robocze	6; 10; 16; 25; 40 *		bar
Materiał elektrod	stal nierdzewna, hastelloy, platyna *		-
Rodzaj wykładziny	guma techniczna twarda TG * guma techniczna miękka MG guma specjalna NG teflon T		-
Długość przewodu w wersji rozdzielnej			m
Kierunek pomiaru przepływu	jednokierunkowy, dwukierunkowy *		
Zasilanie	230V AC, 24V AC, 24V DC *		V
Wyjście impulsowe **	tak nie *	liczba impulsów	l/imp
Czyszczenie elektrod okresowo co X godzin	1; 5; 10; 20; 50; 100; 200 *		h
Wymagane sprawdzenie metrologiczne	tak nie *		-
Wymagania dotyczące wyposażenia ponadstandardowego			
Wyjście RS 485	tak nie *	szybkość transmisji adres	-
Wyjście prądowe - przepływ $0 \div q_s$	tak nie *	$0 \div 20$ mA, $4 \div 20$ mA *	mA
Wyjście częstotliwościowe - przepływ $0 \div q_s$	tak nie *	$0 \div 1$ Hz, $0 \div 5$ Hz, $0 \div 10$ Hz *	Hz
Programowalne wyjście binarne ze stykiem pomocniczym **	tak nie *		-
Kalibracja na wodę w 5 punktach	tak nie *		-
Kalibracja na wodę w 9 punktach	tak nie *		-
Stopień ochrony czujnika przepływu IP67 - wersja rozdzielna z przewodem o długości 6 m	tak nie *		-
Stopień ochrony czujnika przepływu IP68 - wersja rozdzielna z przewodem o długości 6 m	tak nie *		-
Czujnik przepływu wykonany w całości ze stali nierdzewnej	tak nie *		-
Uwagi:			
Zamawiający:			
Adres zamawiającego:			
Telefon kontaktowy:		Fax	

\* niepotrzebne skreślić

\*\* dokładna specyfikacja wg instrukcji eksploatacji przepływomierzy elektromagnetycznych FLOMAG FM 20XX



**Fabryka Wodomierzy  
PoWoGaz SA**

ul. Klemensa Janickiego 23/25  
60-542 Poznań, tel. 061 847 44 01  
fax 061 847 01 92  
e-mail: handel@powogaz.com.pl  
www.powogaz.com.pl